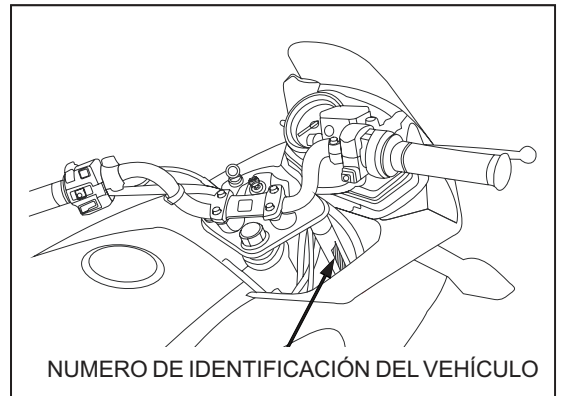
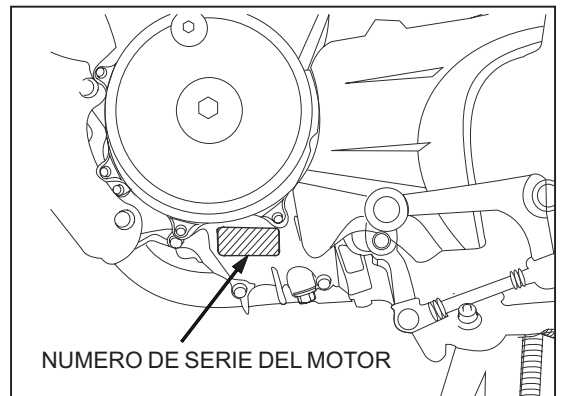


NÚMEROS DE SERIE

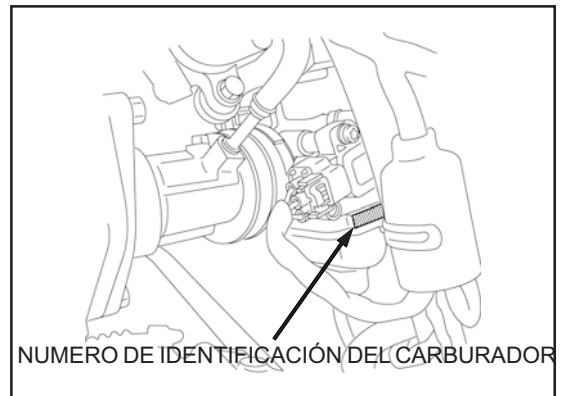
El Número de identificación del vehículo (V.I.N.) va estampado en el lado derecho del vástago de la dirección.



El número de serie del motor está estampado en el lado inferior izquierdo del cárter del motor.



El número de identificación del carburador va estampado en la parte inferior de dicho carburador.



LABEL

La etiqueta de color está sujeta como se muestra. Cuando ordenar la etiqueta de código de color, siempre especifique el código de la color.

