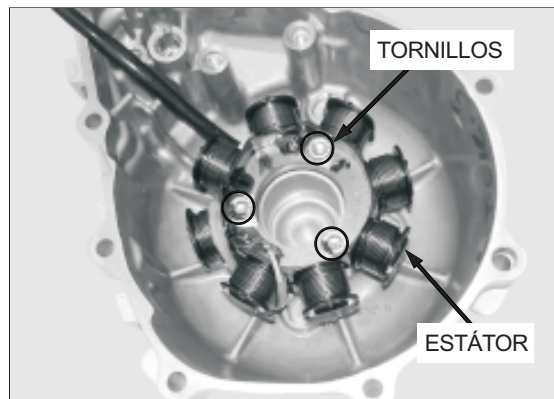
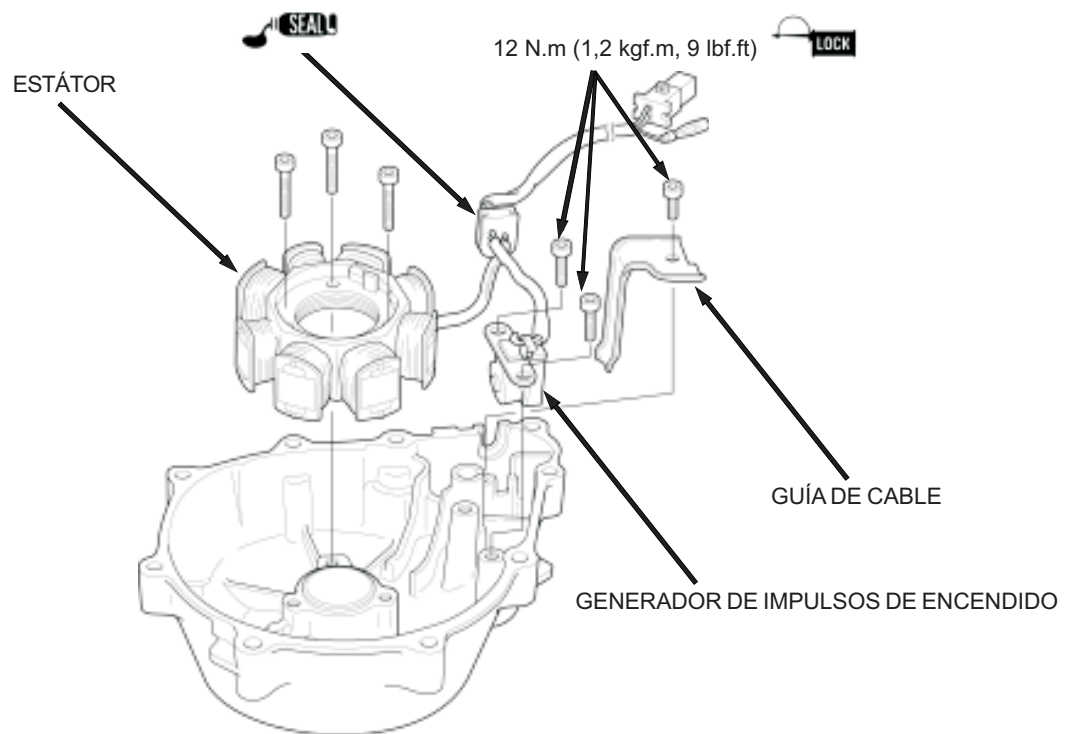


ALTERNADOR

Remueva los tornillos (3) y el estator de la tapa de la carcasa izquierda.



MONTAJE



Monte la estátor.

Monte y apriete firmemente los tornillos.

