

RUEDA DELANTERA/SUSPENSIÓN/DIRECCIÓN

Monte un guardapolvo nuevo.



Vierta la cantidad especificada del aceite recomendado para horquillas en el tubo de la horquilla.

ACEITE RECOMENDADO: Aceite para suspensión

CAPACIDAD DE ACEITE DE LA HORQUILLA:

146 ± 2,5 cm³ (4,93 ± 0,084 US oz, 5,13 ± 0,87 Imp oz)

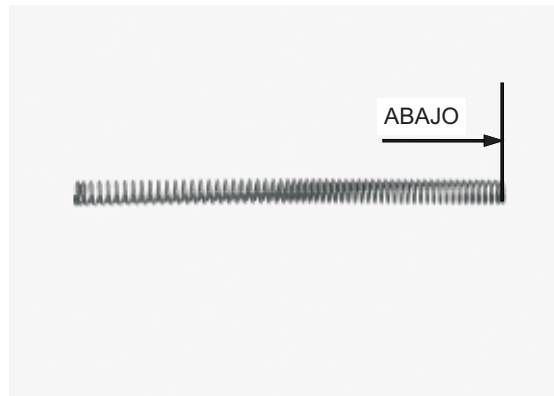
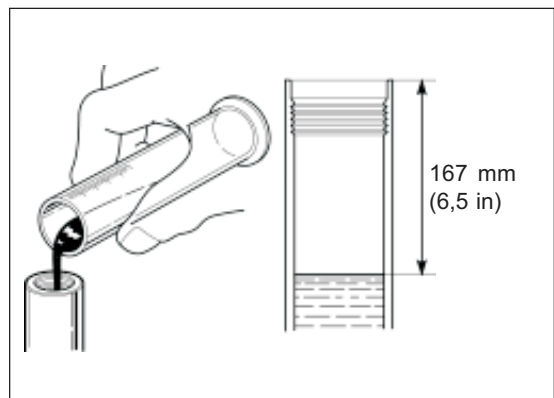
Bombear el tubo de la horquilla varias veces para eliminar el aire que haya podido quedar atrapado desde la parte inferior del tubo.

Comprima totalmente el brazo de la horquilla y mida el nivel del aceite para horquillas desde la parte superior del tubo.

NIVEL DEL LÍQUIDO PARA HORQUILLAS:

167 mm (6,5 in)

Tire el tubo de la horquilla hacia arriba y monte el resorte con la parte cónica (el lado de las espiras más estrechamente arrolladas) orientada hacia abajo.



Montar el asiento del resorte y el casquillo.

