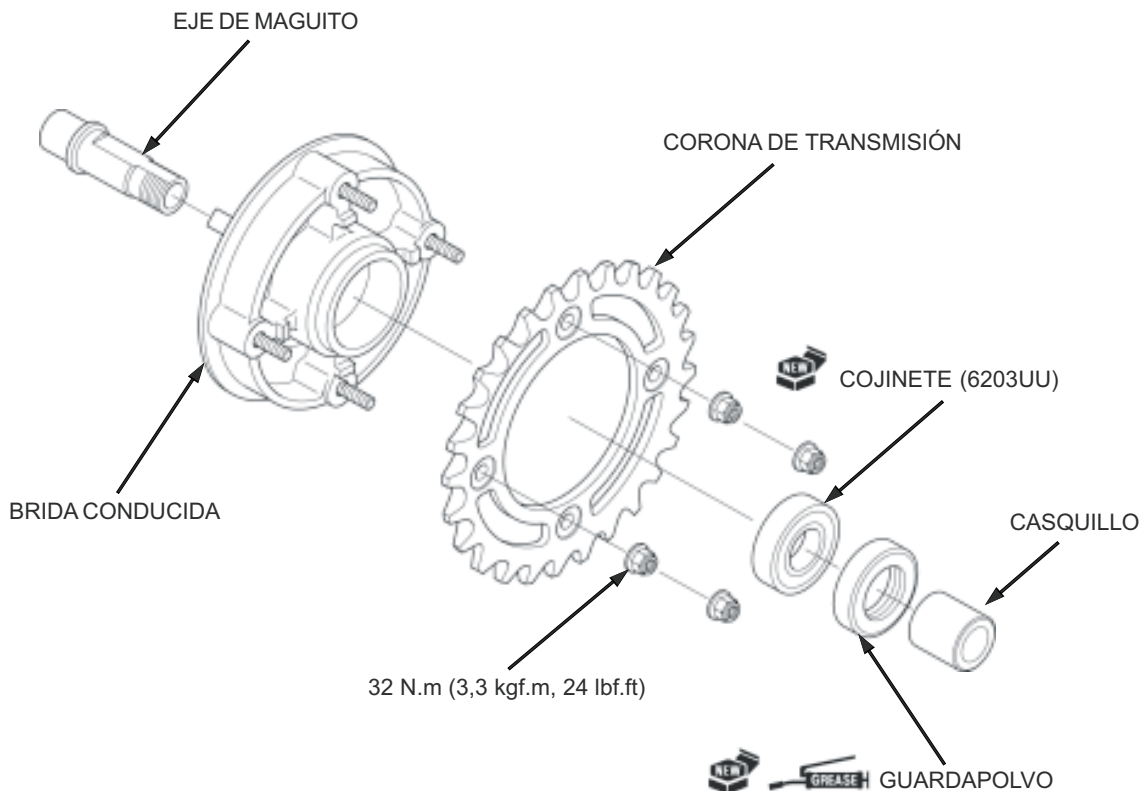


RUEDA TRASERA/SUSPENSIÓN



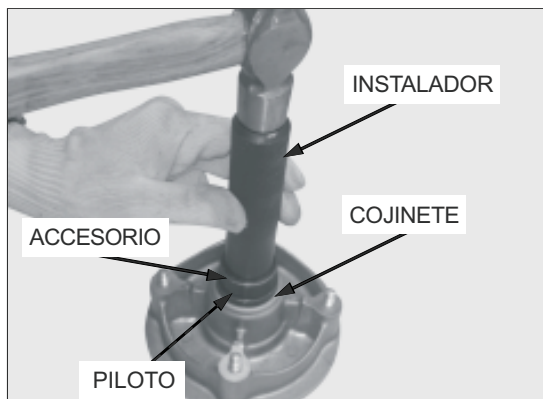
No monte nunca el cojinete antiguo; una vez desmontado el cojinete, éste debe sustituirse por otro nuevo.

COJINETE DE LA BRIDA CONDUCIDA

Monte a escuadra el cojinete nuevo hasta que quede completamente asentado.

HERRAMIENTAS:

Instalador	070GD001100
Accesorio, 37 x 40 mm	070GD002150
Piloto, 17 mm	070GD004150



Aplique grasa a los labios del guardapolvo nuevo.

Monte el guardapolvo hasta que queda completamente asentado con la brida hacia fuera.

Monte el eje de manguito y el casquillo.

