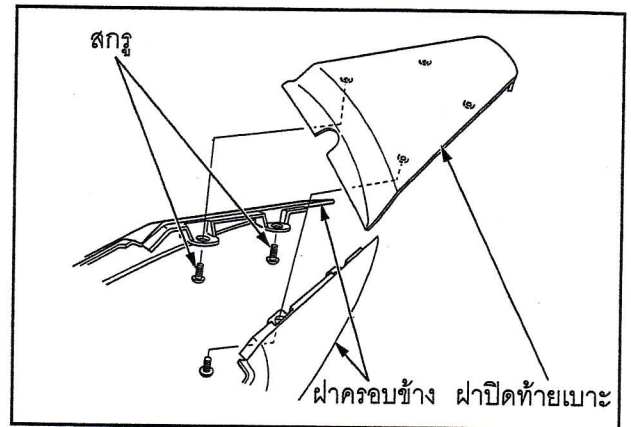


# โครงตัวถัง/ฝาครอบตัวถัง/ระบบไอเสีย

ถอดสกรู 4 ตัวและฝาปิดท้ายเบาะออกจากฝาครอบข้าง

การประกอบให้ทำย้อนลำดับขั้นตอนการถอด



## บังโคลนหลัง

การถอด/การประกอบ

ถอดชิ้นส่วนต่อไปนี้ :

- แบตเตอรี่ (หน้า 17-4)

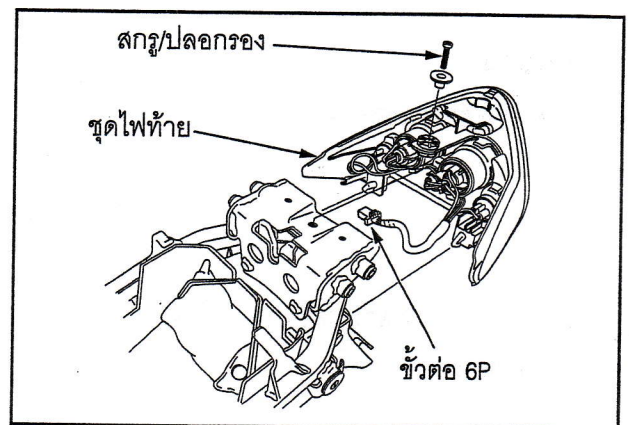
- ฝาครอบข้าง (หน้า 2-2)

- สวิตช์รีเลย์สตาร์ทและฟิวส์

ปลดขั้วต่อ 6P ชุดไฟท้ายออก

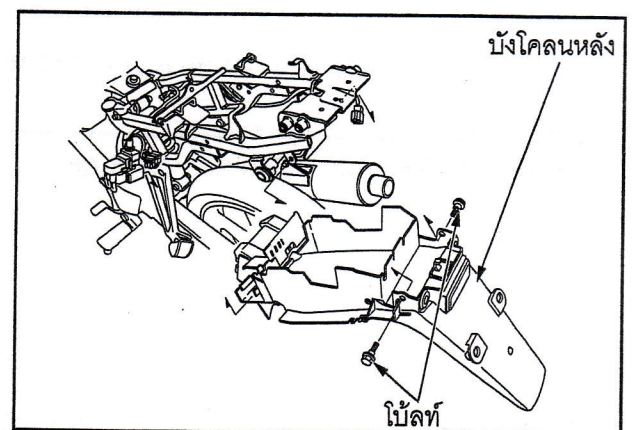
ถอดสกรูและปลอกกรอง

ปลดเดือยของชุดไฟท้ายออกจากยางรองที่ตัวถัง จากนั้นถอดชุดไฟท้ายออก



ถอดไม้ลท์ 2 ตัวและบังโคลนหลัง

การประกอบให้ทำย้อนลำดับขั้นตอนการถอด



## แฟริ่งล่าง

การถอด/การประกอบ

ยึดแฟริ่งล่างไว้ให้มั่นคงและถอดสกรู 6 ตัวออกจาก

แฟริ่งล่างทั้ง 2 ด้าน

ถอดแฟริ่งล่างออกพร้อมกันทั้งสองชุด

