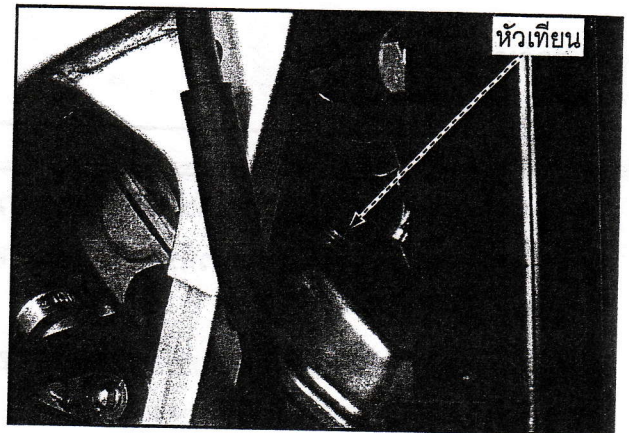


ถอดหัวเทียนออกโดยใช้ประแจถอดหัวเทียนหรือเครื่องมือเทียบเท่า

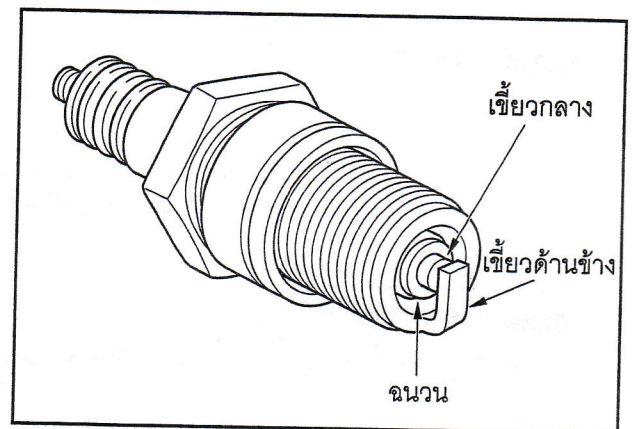
ตรวจสอบหรือเปลี่ยนใหม่ตามตารางการบำรุงรักษา (หน้า 3-3)



การตรวจสอบ

ตรวจสอบหัวเทียนตามรายการข้างล่างนี้และเปลี่ยนใหม่ถ้าจำเป็น (หัวเทียนที่แนะนำหน้า 3-1)

- ความเสียหายของฉนวน
- ความสึกหรอของขี้หวหัวเทียน
- ตรวจสอบสภาพการเผาไหม้และสี
 - สีน้ำตาลแก่ถึงน้ำตาลอ่อนแสดงว่าการเผาไหม้สมบูรณ์
 - สีขาวจัดแสดงว่าระบบจุดระเบิดผิดปกติหรือส่วนผสมบาง
 - มีคราบเขม่าสีดำหรือเปียกแสดงว่าส่วนผสมหนาเกินไป



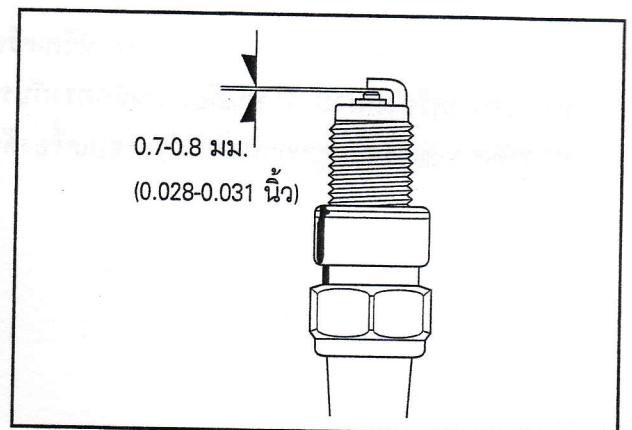
การนำหัวเทียนกลับมาใช้ใหม่

ทำความสะอาดขี้หวหัวเทียนด้วยแปรงลวดหรือเครื่องทำความสะอาดหัวเทียน

ตรวจสอบระยะห่างระหว่างขี้หวกลางและขี้หวด้านข้าง

ถ้าจำเป็น ปรับตั้งระยะห่างโดยการตัดขี้หวด้านข้างด้วยความระมัดระวัง

ระยะห่างขี้หวหัวเทียน : 0.7-0.8 มม. (0.028-0.031 นิ้ว)



ข้อควรระวัง

- หมุนหัวเทียนด้วยมือให้แน่นก่อนแล้วจึงใช้ประแจขันให้แน่นตามอัตราที่กำหนด เพื่อป้องกันไม่ให้ฝาสูบเสียหาย

ประกอบหัวเทียนเข้ากับฝาสูบโดยใช้มือขันก่อนแล้วจึงใช้ประแจถอดหัวเทียนขันให้แน่นตามอัตราที่กำหนด

อัตราขันแน่น : 12 นิวตัน-เมตร (1.2 กก.-ม., 9 ฟุต-ปอนด์)

