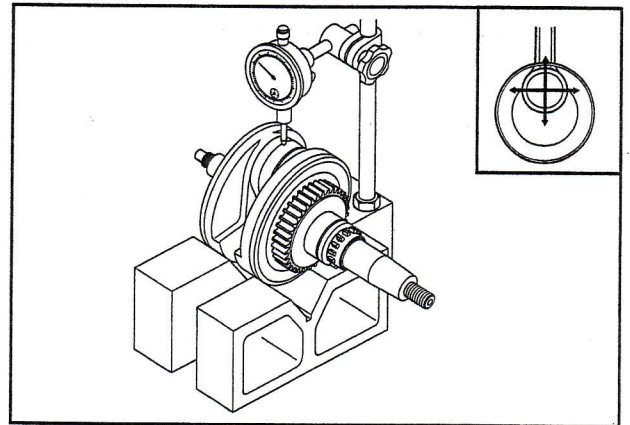


เพลาช้อเหวียง/บาลานเซอร์

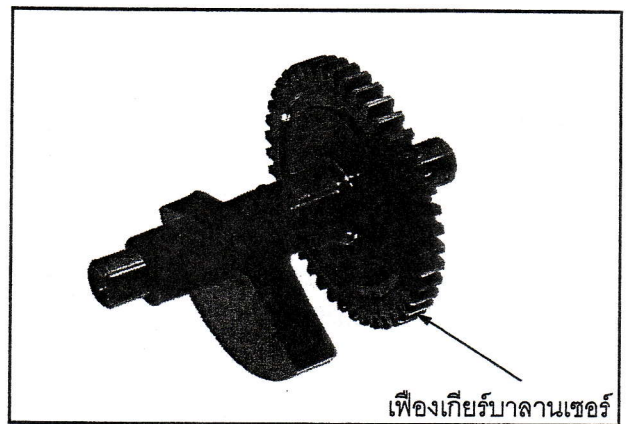
ระยะคลอนตามแนวรัศมีปลายก้านสูบด้านใหญ่
วัดค่าระยะคลอนตามแนวรัศมีของปลายก้านสูบด้าน
ใหญ่

ค่าจำกัดการซ่อม : 0.05 มม. (0.002 นิ้ว)



เฟืองเกียร์บาลานเซอร์

ตรวจสอบความสึกหรอหรือเสียหายของเฟืองเกียร์บาลานเซอร์



เฟืองเกียร์บาลานเซอร์

ลูกปืนเพลาช้อเหวียง/ลูกปืนบาลานเซอร์

หมุนรางลูกปืนด้วยนิ้วมือ

ลูกปืนควรหมุนได้ลื่นและเงียบ

ตรวจสอบรางลูกปืนตัวนอกว่าพอดีกับเรือนเครื่องยนต์หรือไม่

