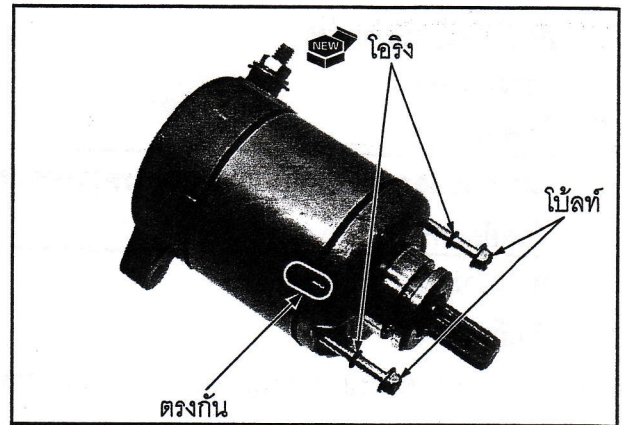
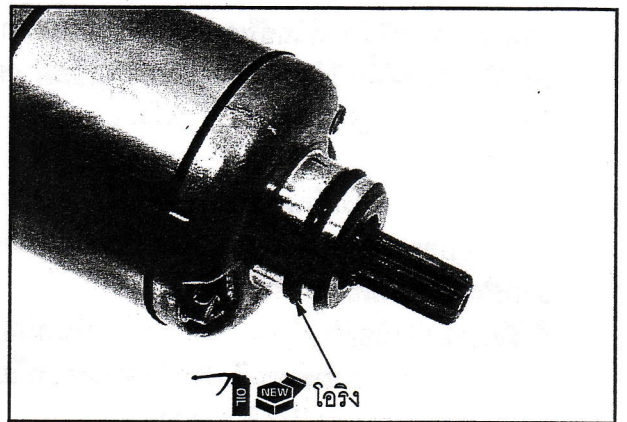


จัดให้ขีดเครื่องหมายบนฝาปิดด้านหน้าเรือนมอเตอร์สตาร์ทกับเรือนมอเตอร์สตาร์ทตรงกัน  
ประกอบโอริงอันใหม่เข้ากับโบลท์ยึดเรือนมอเตอร์สตาร์ท  
ประกอบและขันโบลท์ยึดเรือนมอเตอร์สตาร์ทให้แน่น



## การประกอบ

ทาน้ำมันเครื่องที่โอริงอันใหม่ และประกอบเข้ากับร่องของมอเตอร์สตาร์ท



ประกอบมอเตอร์สตาร์ทเข้ากับเรือนเครื่องยนต์  
ประกอบสายกราวด์และโบลท์ยึด แล้วขันโบลท์ให้แน่น  
ประกอบสายมอเตอร์สตาร์ทและนอตยึดขั้วสายเข้ากับขั้วสายมอเตอร์สตาร์ทและขันนอตให้แน่น  
ประกอบฝาครอบขั้วสายมอเตอร์สตาร์ทเข้ากับขั้วสายมอเตอร์สตาร์ท  
ประกอบแปรงล่าง (หน้า 2-3)

