

การเปลี่ยนหลอดไฟ

ไฟหน้า

ถอดฝาครอบกันฝุ่น

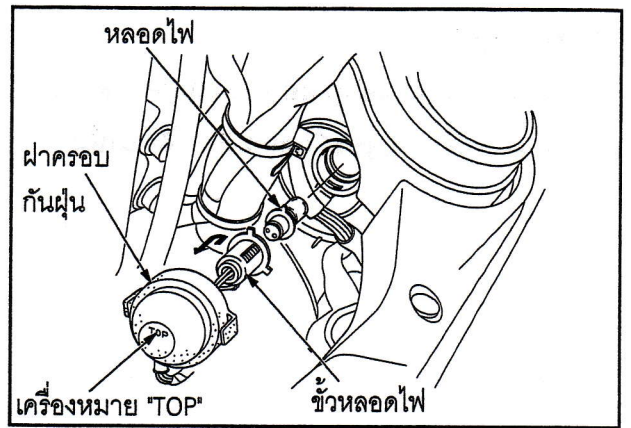
ค่อยๆ กดขั้วหลอดไฟเข้าและหมุนทวนเข็มนาฬิกาเพื่อถอดออก

ถอดหลอดไฟหน้าและเปลี่ยนใหม่

ประกอบหลอดไฟหน้าโดยทำย้อนลำดับขั้นตอนการถอด

ข้อควรจำ

- ประกอบฝาครอบกันฝุ่นเข้ากับเรือนไฟหน้าให้แน่น โดยให้เครื่องหมาย "TOP" หันขึ้น



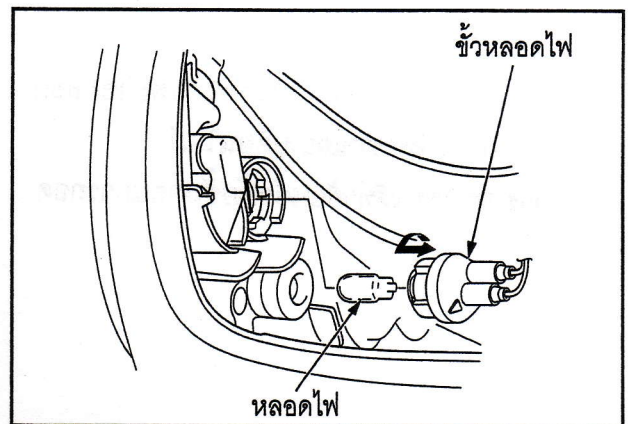
ไฟเลี้ยวหน้า

ถอดสกรูและฝาครอบตัวบน (หน้า 2-5)

หมุนขั้วหลอดไฟทวนเข็มนาฬิกาและถอดออก

ถอดหลอดไฟออกและเปลี่ยนใหม่

การประกอบให้ทำย้อนลำดับขั้นตอนการถอด



ไฟเลี้ยวหลัง ไฟเบรก/ไฟท้ายและไฟส่องป้ายทะเบียน

ถอดเบาะหลัง (หน้า 2-2)

ปลดขั้วต่อ 6P ชุดไฟท้าย

ถอดสกรูและชุดไฟท้าย

