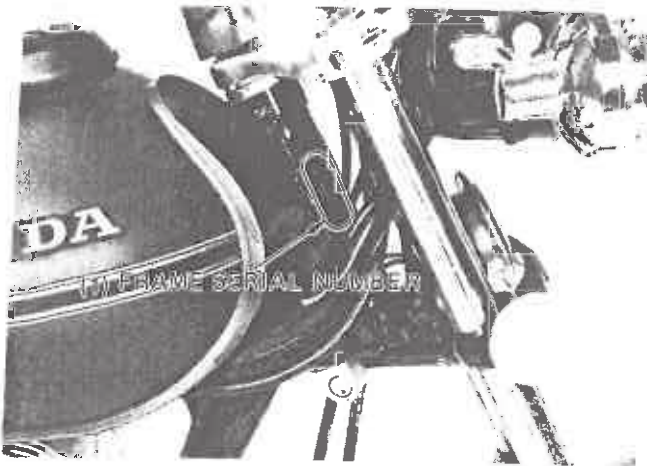




HONDA CM185T

CM185T DEBUT F/N 2000014

Le numéro de série du cadre est gravé sur le côté droit du tube de direction.



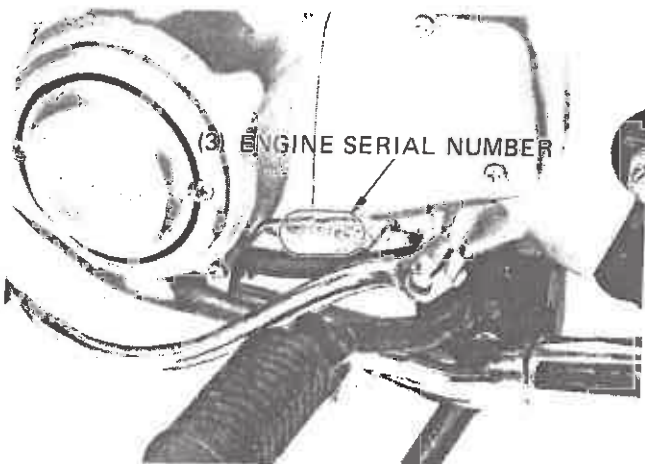
(1) NUMERO DE SERIE DU CADRE

Le numéro d'identification et d'homologation est placé sur le tube de direction.



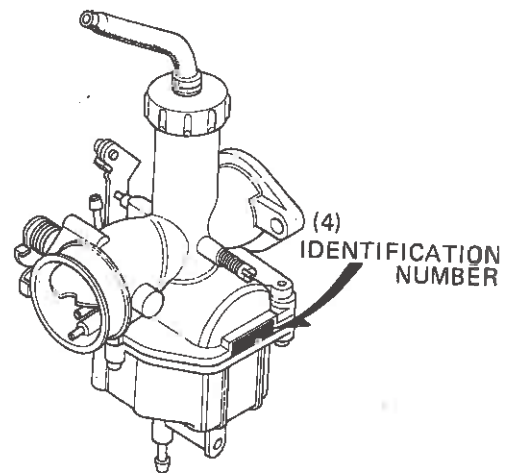
(2) DATE DE FABRICATION

Le numéro de série du moteur est gravé sur le flanc gauche du carter-moteur.



(3) NUMERO DE SERIE DU MOTEUR

Le numéro de série du carburateur est gravé sur le flanc droit du carburateur.



(4) NUMERO D'IDENTIFICATION