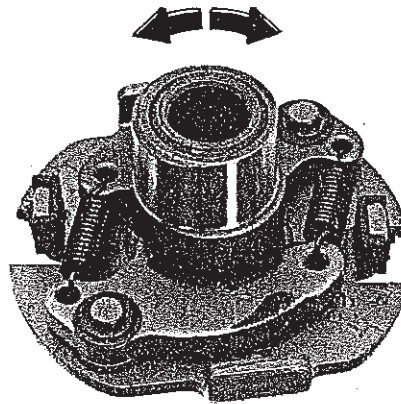




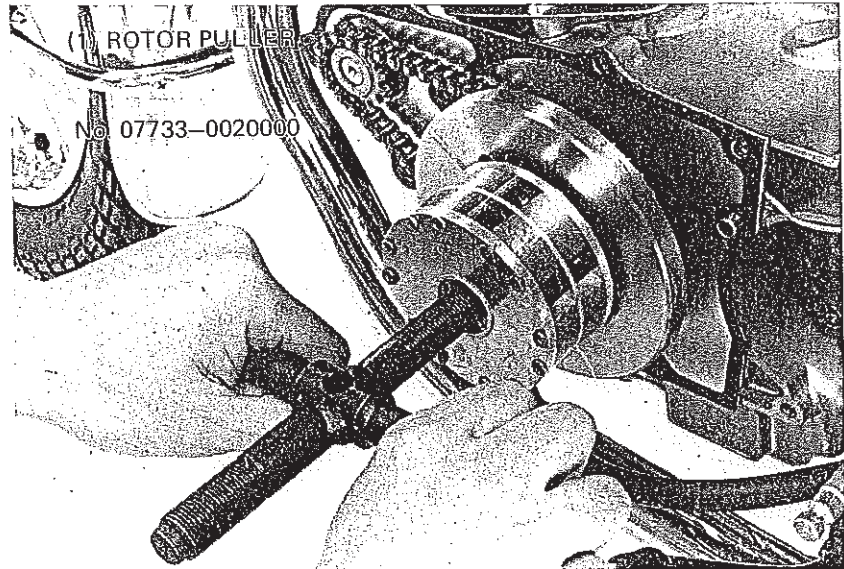
• INSPECTION DE DISPOSITIF D'AVANCE L'ALLUMAGE

S'assurer que le dispositif d'avance à l'allumage fonctionne normalement et contrôler son degré d'usure et de détérioration. La pression du ressort doit permettre à la came de revenir en position statique.



Déposer le rotor avec l'extracteur de rotor.

- (1) EXTRACTEUR DE ROTOR  
N° 07733-0020000



• DEMONTAGE D'EMBAYAGE DE DEMARREUR

- (1) ROTOR
- (2) PLATEAU
- (3) RESSORT
- (4) CUVETTE
- (5) GALET
- (6) CLOCHE D'EMBAYAGE DE DEMARREUR

