

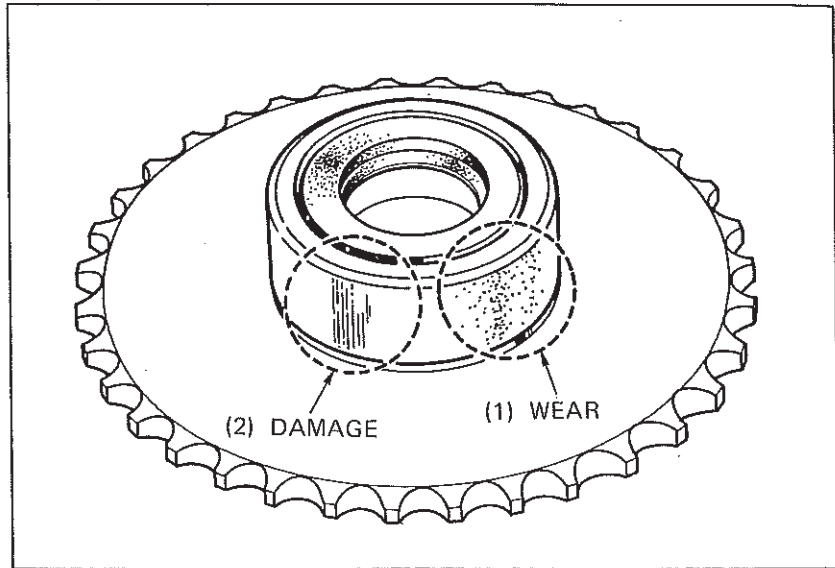


• INSPECTION DE PIGNON DE DEMARRAGE

Vérifier le degré d'usure et de détérioration du pignon de démarrage.

Vérifier le degré d'usure et de détérioration de la chaîne de démarrage.

- (1) USURE
- (2) DETERIORATION

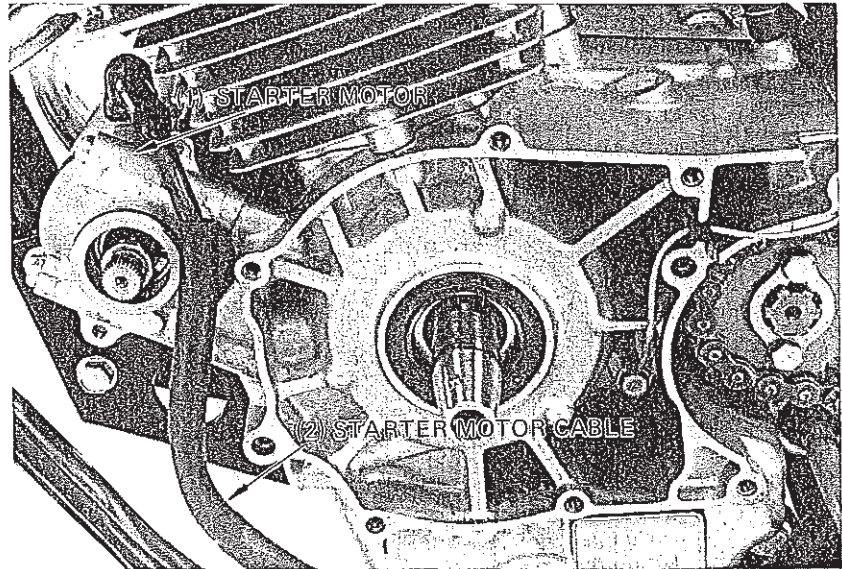


Débrancher le câble de démarreur.

Déposer le moteur de démarreur.

Pour le démontage et le remontage du moteur de démarreur, se reporter au chapitre 16.

- (1) MOTEUR DE DEMARREUR
- (2) CABLE DE DEMARREUR



REMONTAGE DE MOTEUR DE DEMARREUR

Remonter l'entretoise latérale gauche.

NOTE

- Remonter les goupilles d'assemblage et le joint au moment de l'assemblage.
- Le trajet du câble est indiqué à la page 1.27).

- (1) GOUPILLE D'ASSEMBLAGE
- (2) JOINT

