

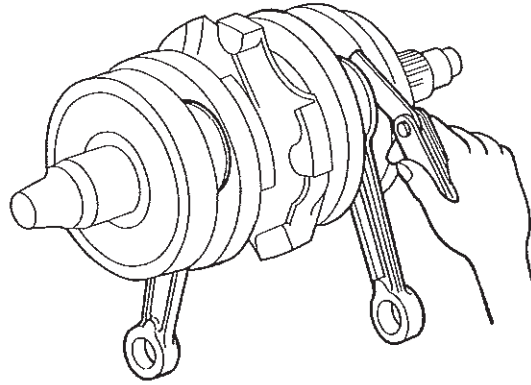


• INSPECTION DE VILEBREQUIN

- JEU AXIAL ET JEU LATERAL DE TETE DE BIELLE

(1) LIMITE DE SERVICE:  
0,60 mm

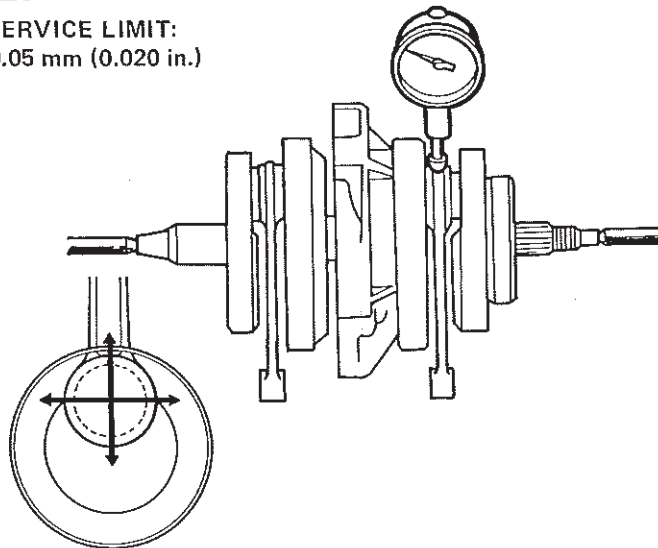
(1) SERVICE LIMIT:  
0.60 mm (0.024 in.)



Mesurer le jeu radial à deux endroits différents et opposés l'un par rapport à l'autre comme indiqué sur l'illustration.

(1) LIMITE DE SERVICE:  
0,05 mm

(1) SERVICE LIMIT:  
0.05 mm (0.020 in.)



Mesurer l'ovalisation du vilebrequin aux endroits indiqués. Le cintrage actuel correspond à 1/2 de la lecture total de l'indicateur.

(1) LIMITE DE SERVICE:  
0,1 mm

(1) SERVICE LIMIT:  
0.1 mm (0.004 in.)

