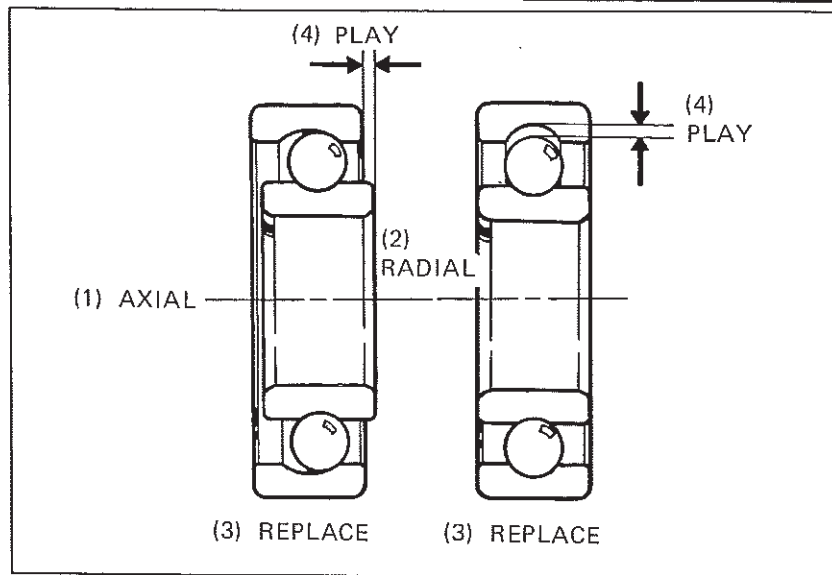




• JEU DE PALIER DE VILEBREQUIN

Remplacer les paliers au moment de l'assemblage du vilebrequin si le jeu est excessif ou si les paliers émettent un bruit quand ils sont tournés à la main.

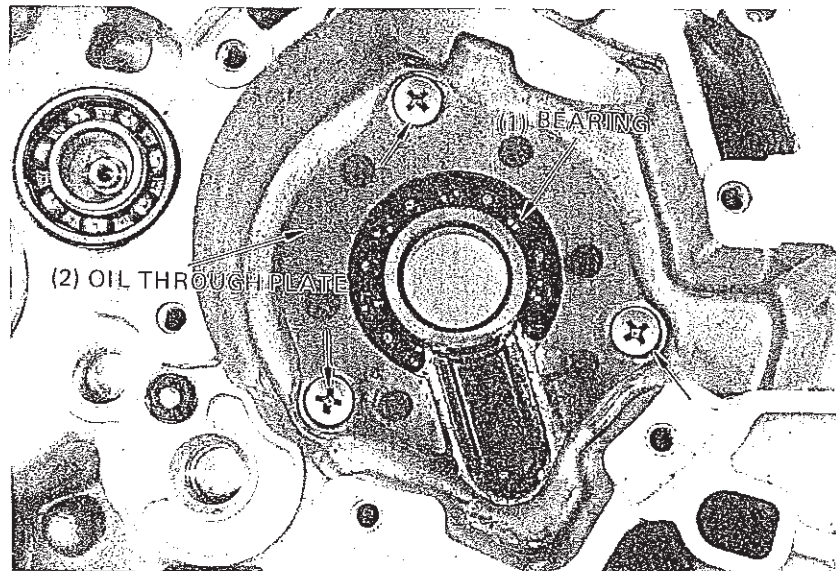
- (1) AXIAL
- (2) RADIAL
- (3) REMPLACER
- (4) JEU



• DEMONTAGE DE CARTER-MOTEUR GAUCHE

Déposer la bague d'étanchéité d'huile. Déposer la plaque de cuvette à huile en retirant trois vis. Déposer les paliers de vilebrequin à l'aide d'un outil de démontage de roulement.

- (1) PALIER
- (2) PLAQUE DE CUVETTE A HUILE



REMONTAGE DE ROULEMENT A BILLES

• CARTER-MOTEUR GAUCHE

Remonter les roulements à billes avec l'outil de montage de roulement.

- (1) OUTIL DE MONTAGE (32x35)
- (2) BARRE DE GUIDAGE (15)
- (3) POIGNEE A
- (4) OUTIL DE MONTAGE (42x47)
- (5) BARRE DE GUIDAGE (20)
- (6) POIGNEE A
- (7) OUTIL DE MONTAGE DE ROULEMENT
N° 07946-3710000
- (8) POIGNEE D'OUTIL DE MONTAGE
N° 07949-6110000

