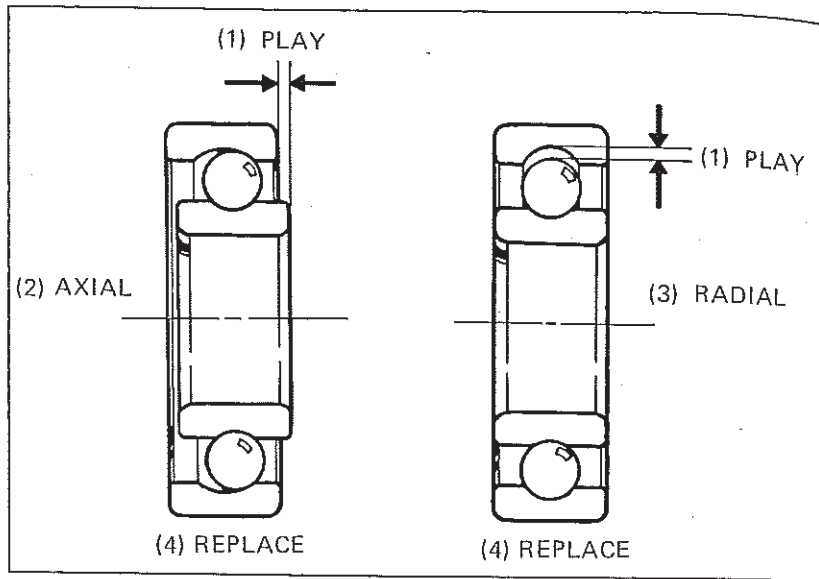




• **INSPECTION DE ROULEMENT DE ROUE AVANT**

Contrôler l'état des roulements de roue en plaçant la roue sur un support à dresser et faire tourner la roue à la main. Remplacer les roulements s'ils sont bruyants ou si leur jeu est excessif.

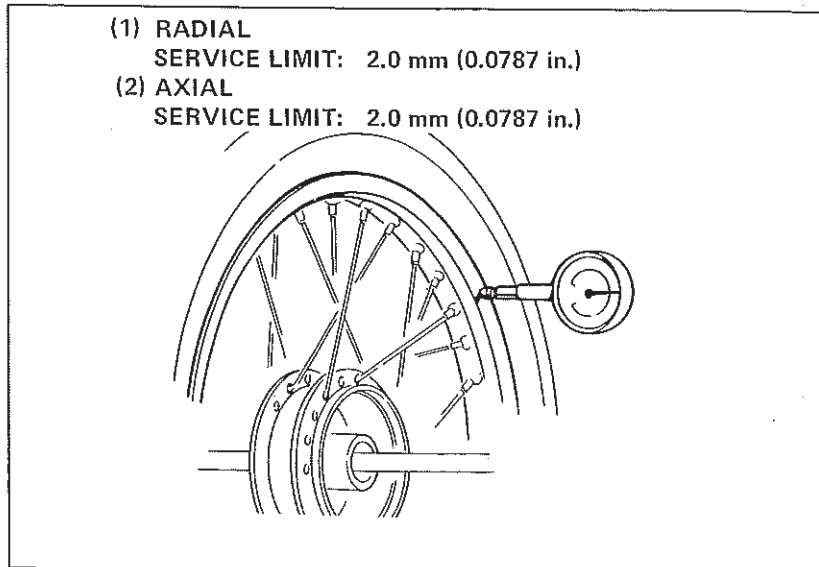
- (1) JEU
- (2) AXIAL
- (3) RADIAL
- (4) REMPLACER



• **OVALISATION DE JANTE DE ROUE**

Contrôler l'ovalisation de jante de roue en plaçant la roue sur un support à dresser. Faire tourner la roue à la main et lire l'indication obtenue au comparateur micrométrique.

- (1) LIMITE DE SERVICE:
Radial: 2,0 mm
- (2) LIMITE DE SERVICE:
Axial: 2,0 mm



• **DIAMETRE INTERIEUR DE TAMBOUR DE FREIN AVANT**

Déposer le plateau de frein de la roue avant. Contrôler le diamètre intérieur du tambour de frein de la roue avant.

- (1) LIMITE DE SERVICE DE DIAMETRE INTERIEUR:
141,0 mm

