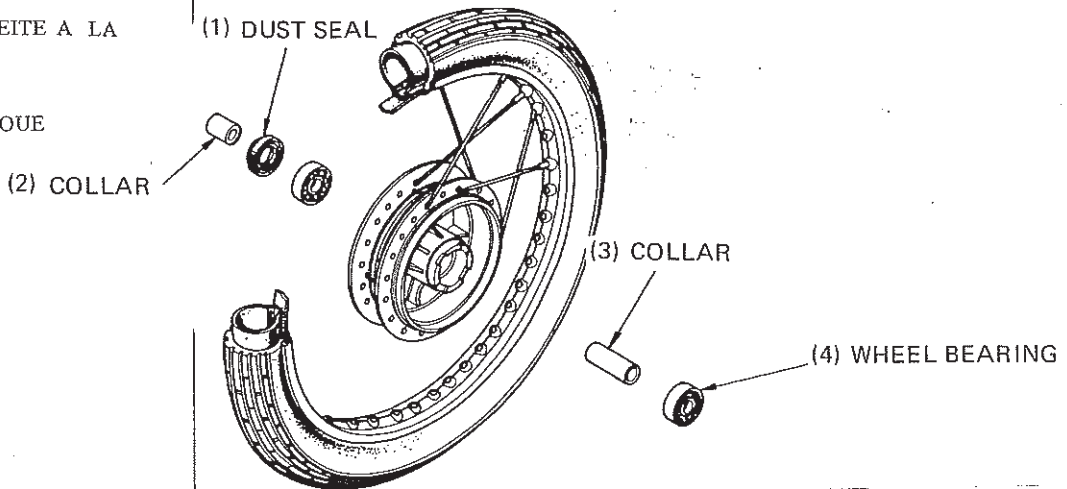




**DEMONTAGE DE LA ROUE AVANT**

- (1) BAGUE D'ETANCHEITE A LA POUSSIERE
- (2) COLLIER
- (3) COLLIER
- (4) ROULEMENT DE ROUE



• **ASSEMBLAGE DE ROUE AVANT**

Graisser les roulements de roue avant.  
Remonter les roulements de chaque côté avec l'outil de montage de roulement.

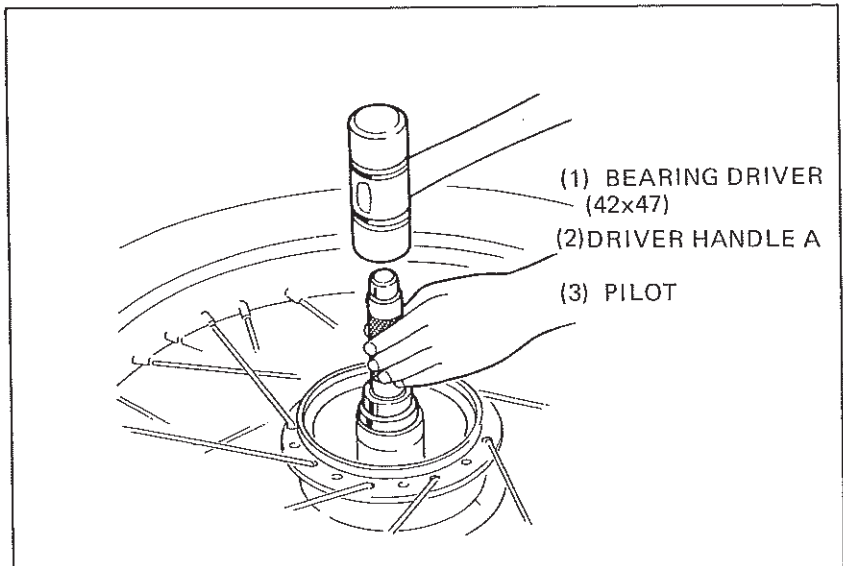
**NOTE**

- Ne pas laisser le roulement s'incliner pendant son montage.
- Remonter le roulement en orientant la surface de protection vers l'extérieur.

**AVERTISSEMENT**

Ne pas permettre à la graisse de pénétrer dans le tambour de frein.

- (1) OUTIL DE MONTAGE DE ROULEMENT (42x47)
- (2) MANCHE D'OUTIL DE MONTAGE A
- (3) BARRE DE GUIDAGE



Graisser l'intérieur de la bague d'étanchéité à la poussière.  
Remonter la bague et le collier du côté droit du moyeu de roue avant.

- (1) COLLIER
- (2) BAGUE D'ETANCHEITE A LA POUSSIERE
- (3) GRAISSE

