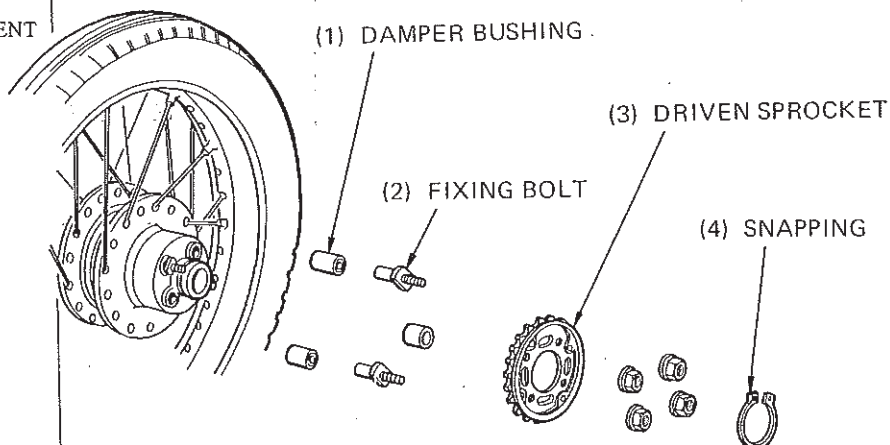




• DEMONTAGE DE PIGNON ARRIERE

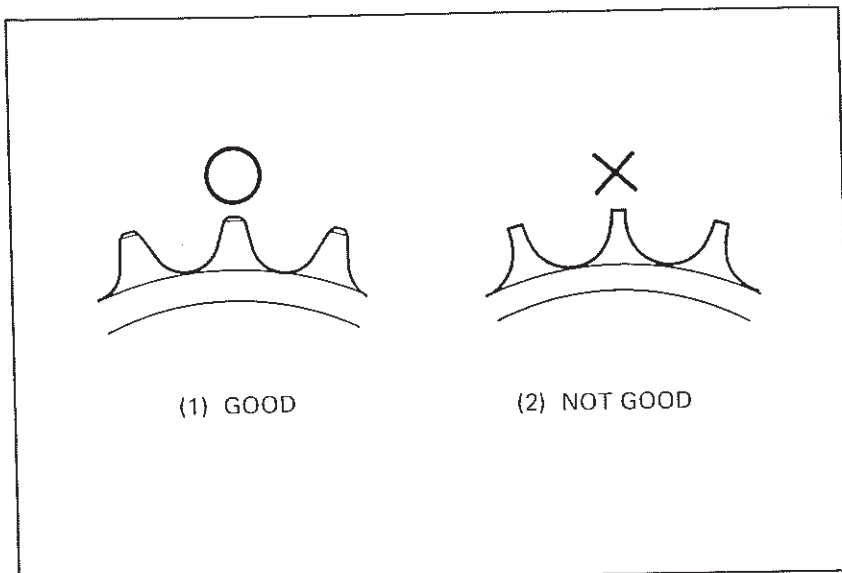
- (1) DOUILLE D'AMORTISSEMENT
- (2) BOULON DE FIXATION
- (3) PIGNON ENTRAINE
- (4) CIRCLIP



• USURE DE PIGNON D'ENTRAINEMENT DE ROUE

Vérifier l'état de la chaîne et du pignon entraîné avant de procéder au remontage. Remplacer la chaîne d'entraînement et le pignon s'ils sont trop usés ou endommagés.

- (1) BON ETAT
- (2) MAUVAIS ETAT



• INSPECTION DE DOUILLE D'AMORTISSEMENT

Contrôler l'usure et la détérioration de la douille d'amortissement.

