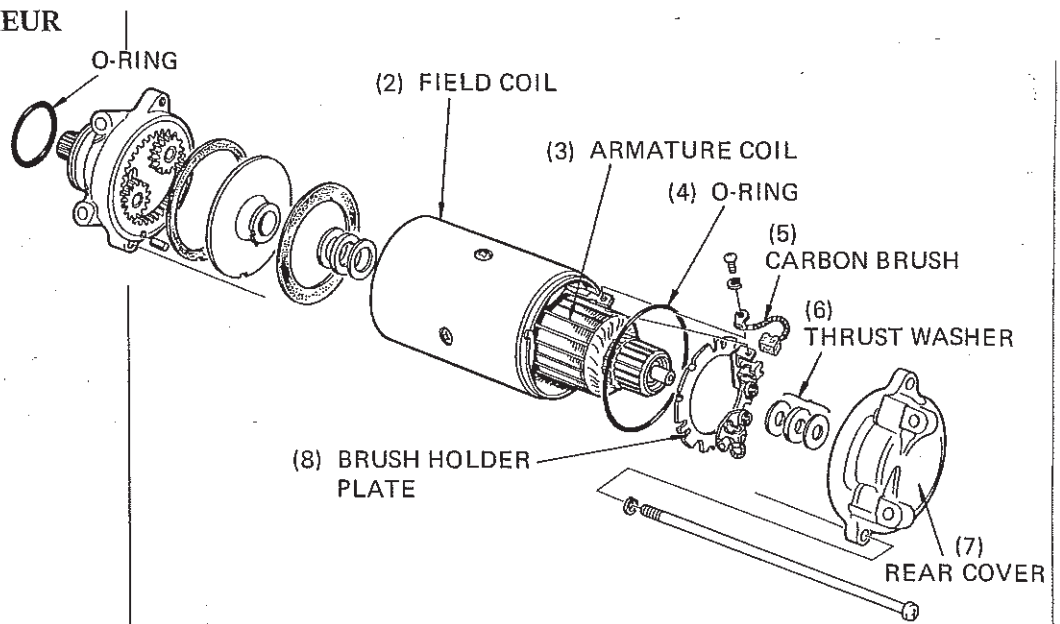




MOTEUR DE DEMARREUR

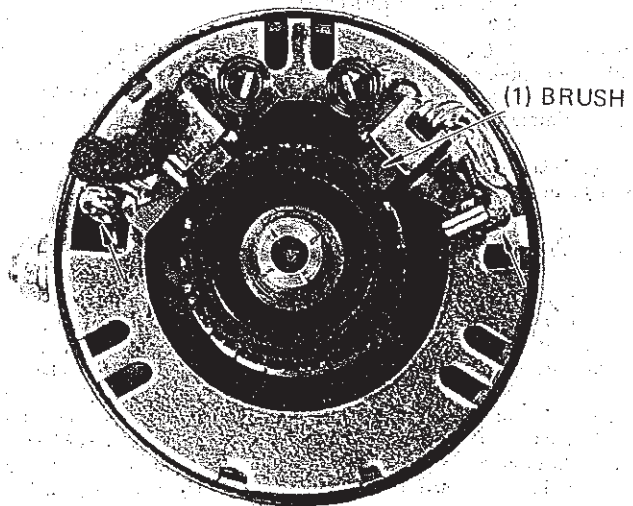
- (1) JOINT TORQUE
- (2) BOBINE INDUCTRICE
- (3) BOBINE D'INDUIT
- (4) JOINT TORQUE
- (5) BALAI CHARBON
- (6) RONDELLE DE BUTEE
- (7) COUVERCLE ARRIERE
- (8) PORTE-BALAI



• DEPOSE DE BALAI AU CHARBON

Retirer les vis de boîtier de moteur de démarreur et le capot arrière.
Desserrer les vis de bornes de balais.
Déposer les balais avec le plateau porte-balais.

- (1) BALAIS



• INSPECTION DE BALAIS

Mesurer la longueur des balais.

- (1) LIMITE DE SERVICE:
7,0 mm

