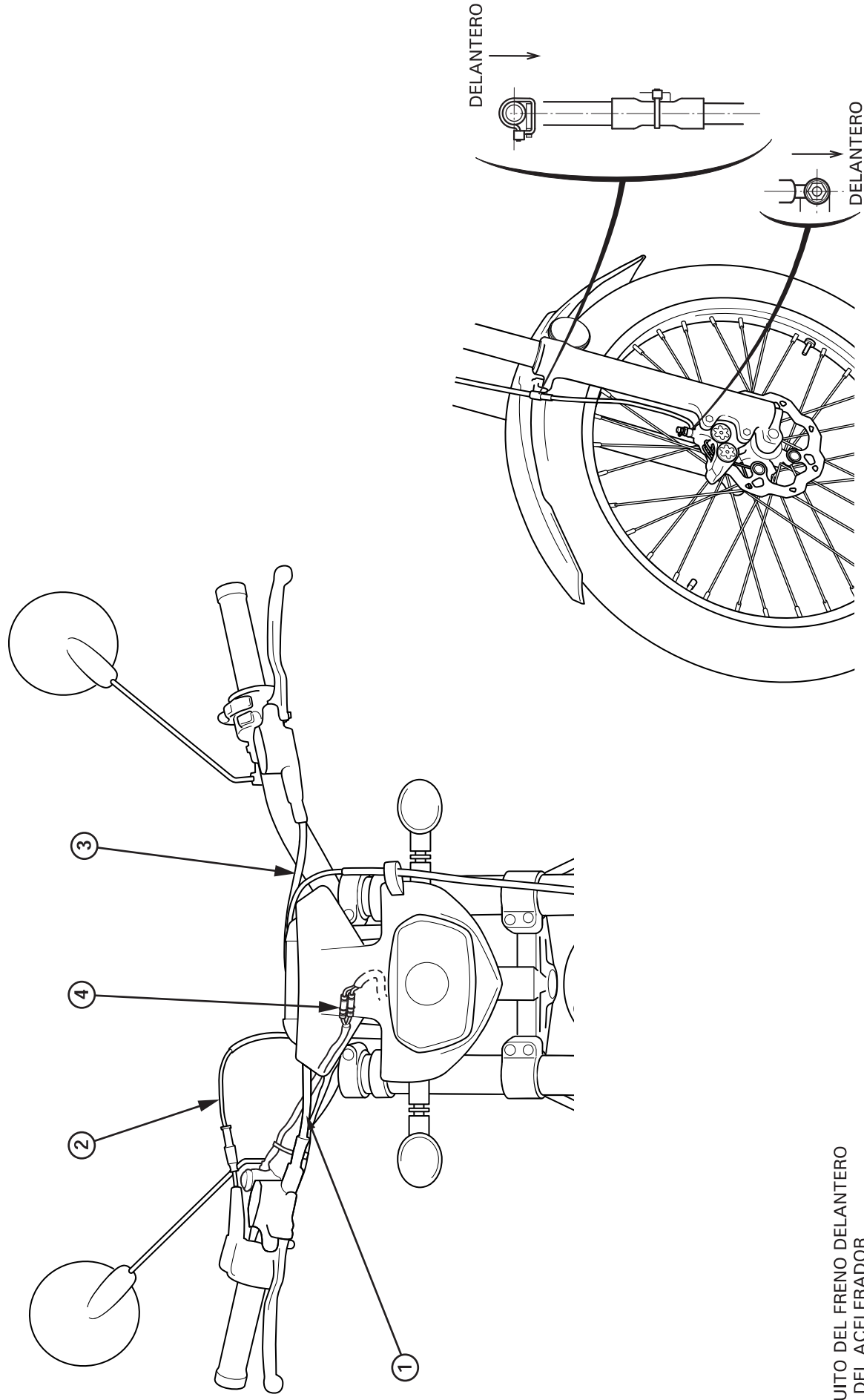


Recorrido de cables y conexiones



- (1) MANGUITO DEL FRENO DELANTERO
- (2) CABLE DEL ACELERADOR
- (3) MANGUITO DEL EMBRAGUE
- (4) CONECTOR DEL BOTÓN DE PARADA DEL MOTOR