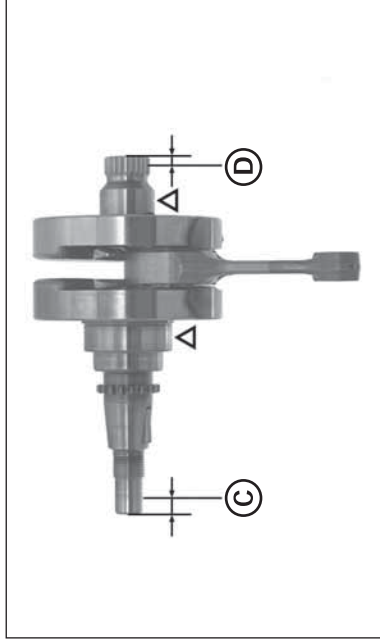


Mantenimiento del motor

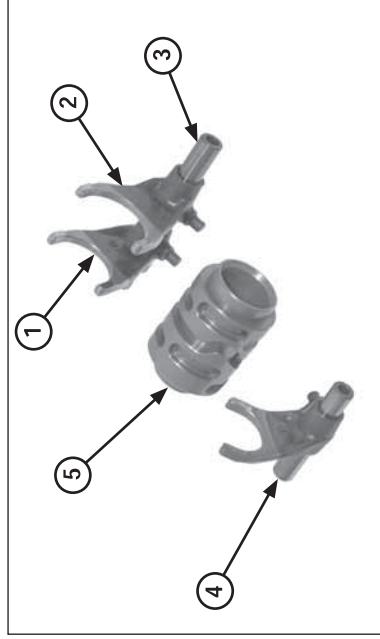
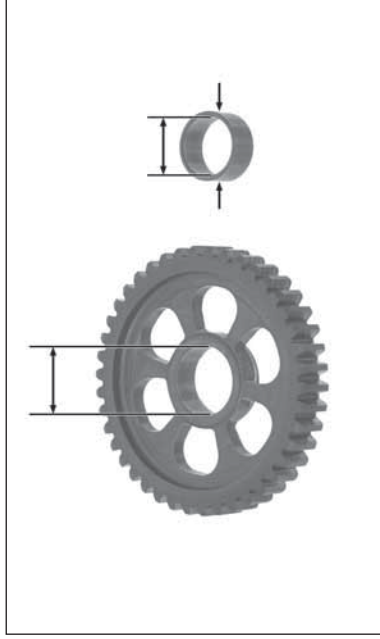


Inspección del cigüeñal/transmisión

Mida el descentrado del cigüeñal.
Sujete el cigüeñal en los puntos "A" y "B", luego mida el descentrado en los puntos "C" y "D".

Límite de servicio: C: 0,05 mm
D: 0,03 mm

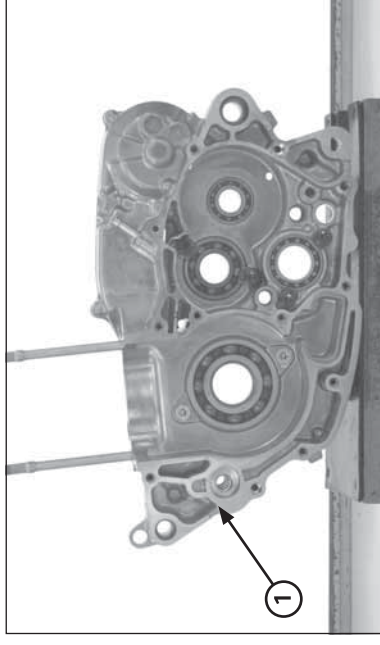
Mida la holgura lateral de la cabeza de la biela y el juego axial/radial de la cabeza de la biela (especificaciones; página 1-3).



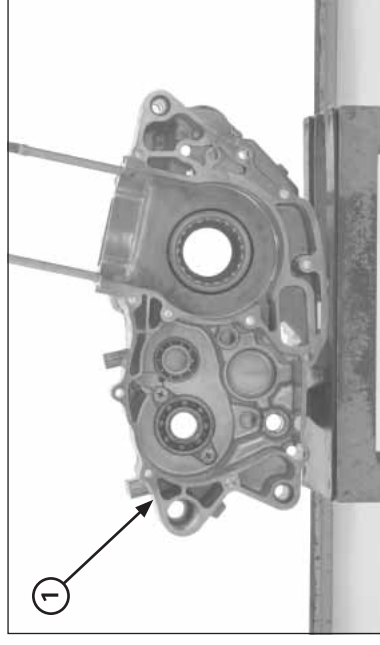
- (1) HORQUILLA DEL SELECTOR DERECHA
- (2) HORQUILLA DEL SELECTOR IZQUIERDA
- (3) EJE DE LA HORQUILLA DEL SELECTOR DERECHA/IZQUIERDA
- (4) HORQUILLA/EJE DEL SELECTOR CENTRAL
- (5) TAMBOR DEL SELECTOR

Inspeccione si las piezas presentan desgaste o daños.
Compruebe los elementos siguientes (especificaciones; página 1-1).

- D.I. del engranaje de rotación
- D.I. y D.E. del buje
- D.E. del eje primario y del eje secundario.
- D.I. de la horquilla del selector y grosor de las puntas
- D.I. del eje de la horquilla del selector
- D.E. del tambor del selector.



(1) CÁRTER DERECHO



(1) CÁRTER IZQUIERDO

Cambio del cojinete del cárter

Desmonte las juntas de aceite y las placas de sujeción del cojinete.

Extraiga el cojinete utilizando las herramientas especiales (Herramientas; página 1-7).

Instale el cojinete nuevo tal como muestra la ilustración utilizando las herramientas especiales.