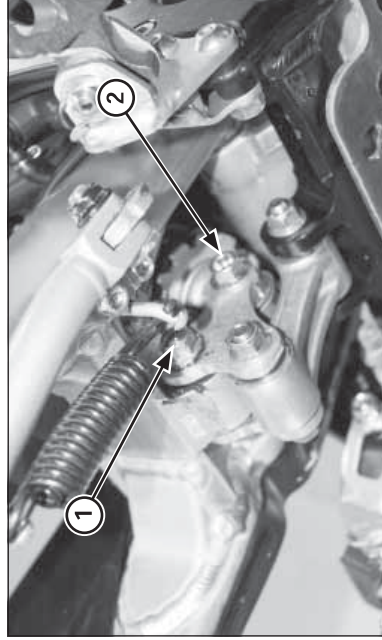


Mantenimiento del bastidor



- (1) TORNILLO/TUERCA DE LAS PLACAS DE LA BIELETA AL BASCULANTE
- (2) TORNILLO/TUERCA DE MONTAJE INFERIOR DEL AMORTIGUADOR

Instale las siguientes piezas:

- Tornillo/tuerca de la bieleta al basculante
- Tornillo/tuerca de montaje inferior del amortiguador trasero

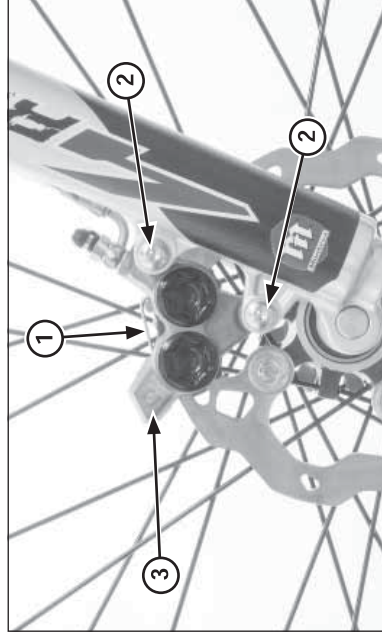
Apriete el tornillo de las placas de la bieleta.

Par de torsión: 39 N•m (4,0 kgf•m)

Apriete el tornillo de montaje inferior del amortiguador al par de torsión especificado.

Par de torsión: 39 N•m (4,0 kgf•m)

Instale la rueda trasera (página 4-16).



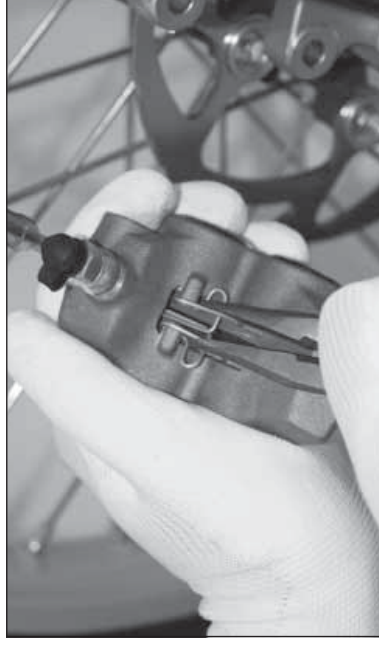
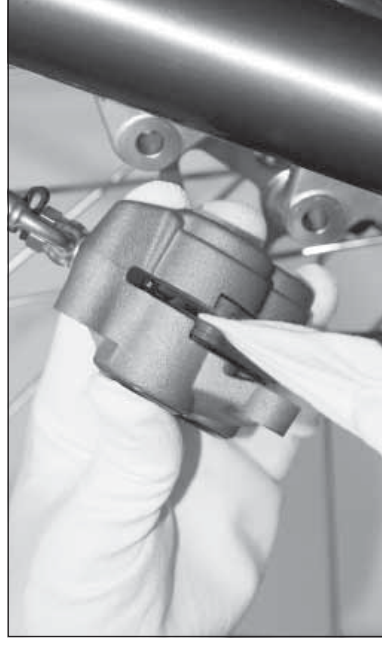
- (1) MUELLE FIJADOR DE LAS PASTILLAS
- (2) TORNILLOS
- (3) PINZA

Cambio de las pastillas del freno delantero

Limpie el disco de freno con un compuesto desengrasante de alta calidad si está manchado de aceite o grasa.
Cambie las pastillas si están desgastadas o en incorrecto estado.

Desmonte los tornillos de fijación de la pinza del freno y la pinza.

Extraiga el muelle fijador de las pastillas.



Empuje los pistones completamente hacia dentro para facilitar la instalación de las nuevas pastillas del freno.
Compruebe el nivel del líquido de frenos del depósito, ya que esta operación provoca una subida de nivel.

Extraiga el muelle fijador de las pastillas y la pastillas de freno.

Limpie el interior de la pinza del freno, especialmente alrededor de los pistones de la pinza.