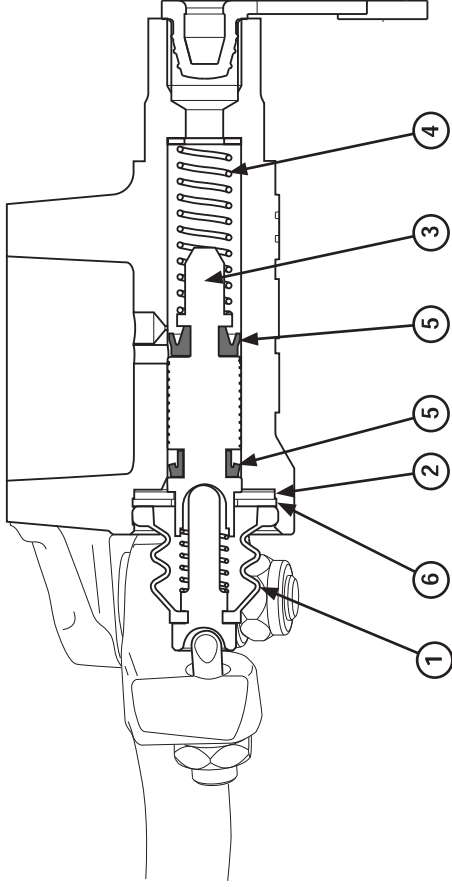


Mantenimiento del bastidor

- (1) GUARDAPOLVO
- (2) ARANDELA DE CIERRE
- (3) CONJUNTO DEL PISTÓN
- (4) MUELLE
- (5) RETÉN DE ACIETE
- (6) CIRCLIP



Desmontaje/montaje

AVISO

- Mantenga el pistón del cilindro maestro, los retenes de aceite, el muelle, la arandela de cierre y el circlip como un conjunto; no sustituya las piezas individualmente.
- Al instalar los retenes de aceite, no permita que los labios se inviertan, y asegúrese de que el circlip está bien asentado en la ranura.

Retire el circlip y desmonte el cilindro maestro.

Inspección

Compruebe los siguientes elementos:

- Compruebe que el cilindro maestro y el pistón no presenten estrías, rayaduras ni otros daños.
- D.E. del pistón maestro y D.I. del cilindro maestro

Instalación

La instalación se efectúa en el orden inverso al del desmontaje.

Par de torsión:

Tornillo de aceite del manguito del embrague:
14 N•m (1,4 kgf•m)

Tornillo del soporte del cilindro maestro:
5,5 N•m (0,5 kgf•m)

Purgue el aire del sistema de embrague.