

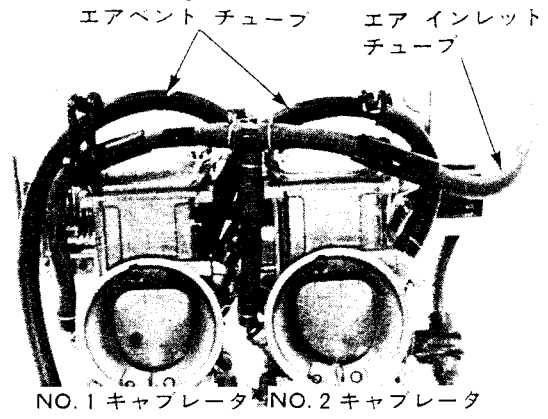
キャブレータ

チューブ類の取付け

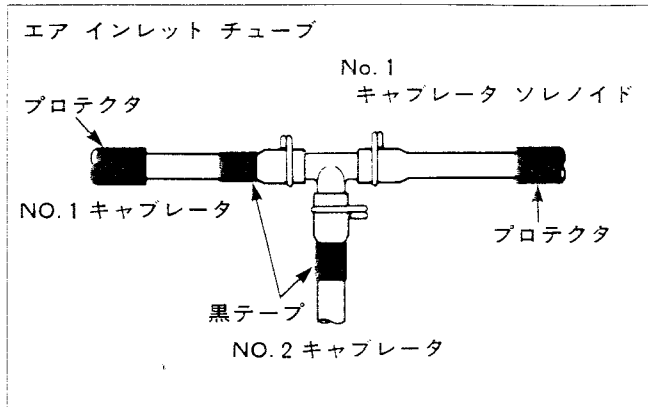
キャブレータを組立てる。(⇒20-31)

エア ベント チューブを取付ける。

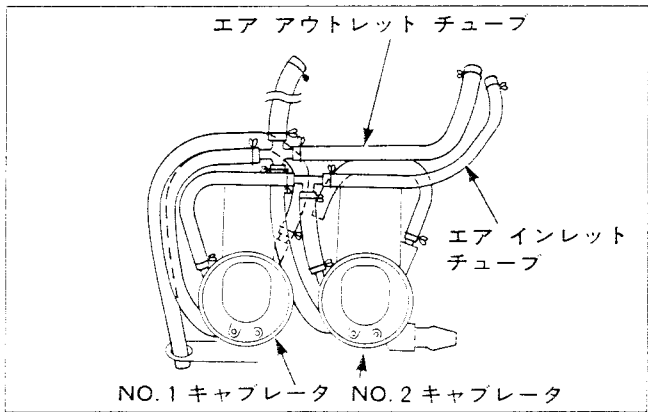
エア インレット チューブを取付ける。



* チューブに付いている黒テープとプロテクタを右図のように合わせ、取付けること。



エア アウトレット チューブを取付ける。



チューブをキャブレータ トップのクランパでクランプする。

フューエル チューブ、ドレン チューブを取付ける。

(⇒4-13)

キャブレータを取付ける。

ワイヤリング図を参照してチューブを正しく接続すること。

(⇒22-11)

