

## CARTER

Une partie de l'huile projetée par la languette de projection d'huile de la tête de bielle atteint le cylindre et lubrifie le piston et son axe, le reste franchit l'ouverture ménagée dans la partie droite du carter et se dirige vers le couvercle droit de celui-ci, dans lequel des nervures l'amènent vers les orifices de graissage de l'arbre de roue arrière, ainsi que vers le pignon d'entraînement secondaire et le pignon entraîné terminal.

L'arbre d'entraînement terminal est lubrifié par l'huile projetée à travers les orifices de la partie droite du carter et de son couvercle.

Si la quantité d'huile diminue, et qu'en conséquence le niveau de l'huile dans le carter s'abaisse, le lubrifiant qui passe par l'orifice du carter droit est recueilli par le galet du tendeur de chaîne et la chaîne, et se rassemble dans le bac, dont le niveau, ainsi maintenu constant, garantit un graissage suffisant.

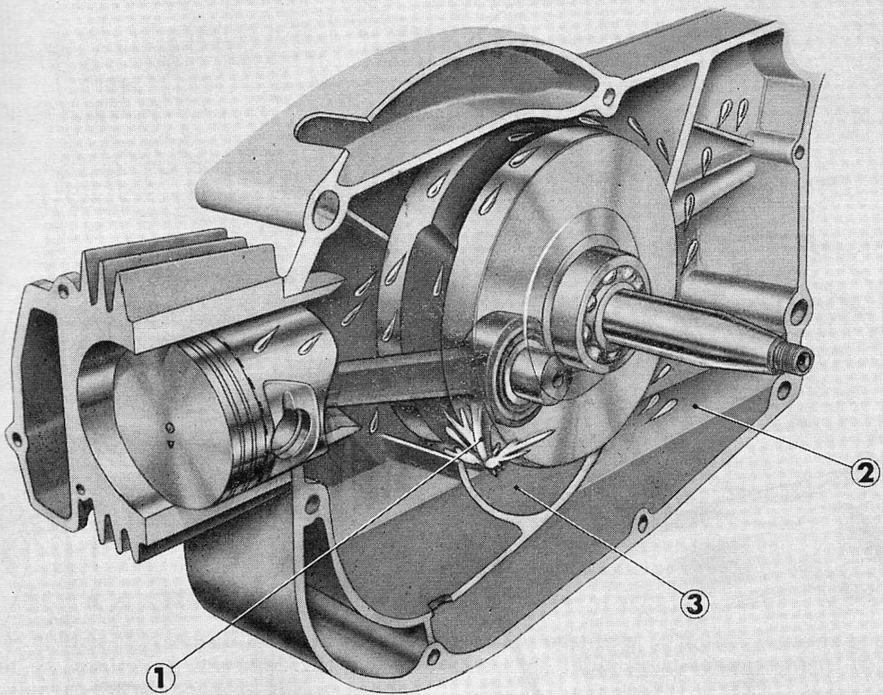


Figure 1-69: circuit de graissage (II) ① languette de projection d'huile ② niveau de l'huile ③ bac