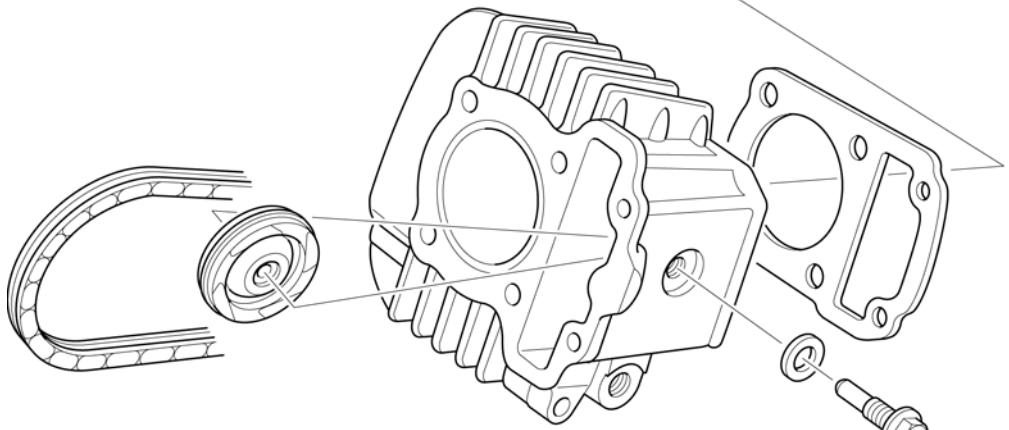
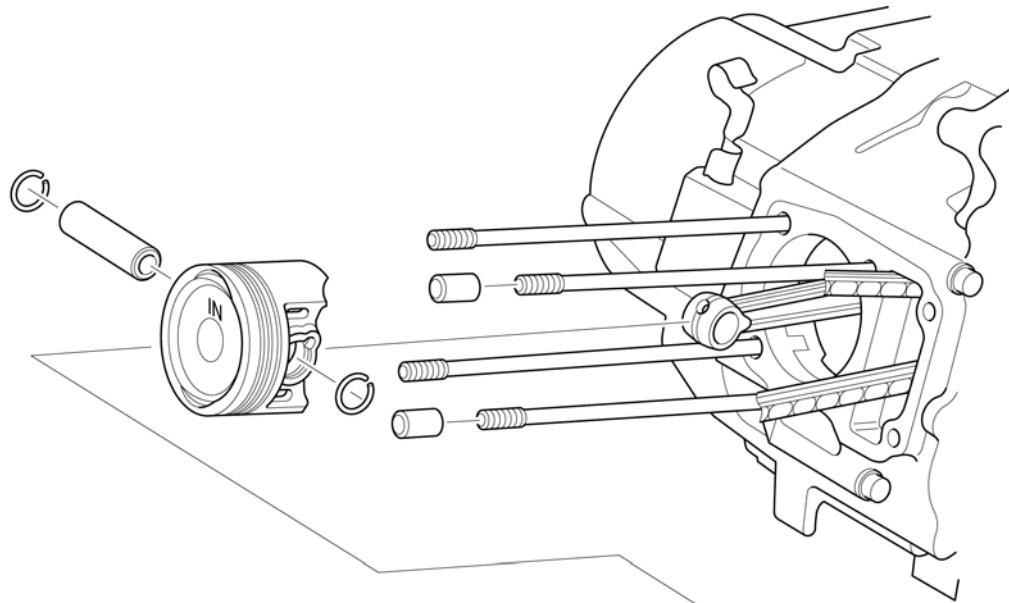


เสื่อสูบ/ลูกสูบ

ตำแหน่งของส่วนประกอบ



10 นิวตัน-เมตร (1.0 กก.-ม., 7 ฟุต-ปอนด์)