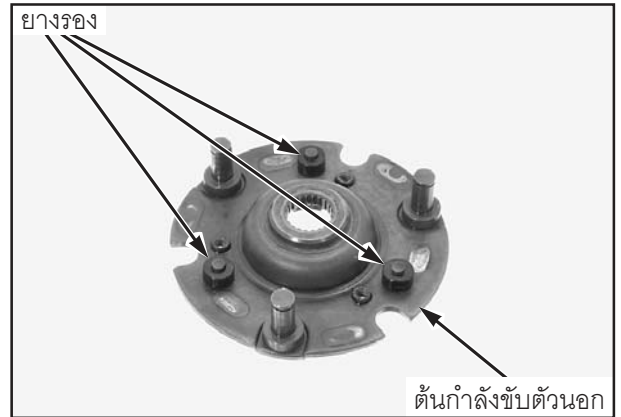


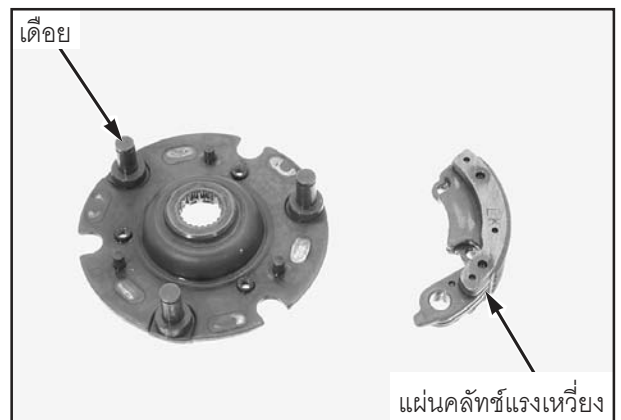
# คลัทช์/ขาเปลี่ยนเกียร์

ถอดยางรองออกจากต้นกำลังขับเคลื่อนนอก



ตรวจสอบความสึกหรอหรือเสียหายของเดือยต้นกำลังขับเคลื่อนนอก

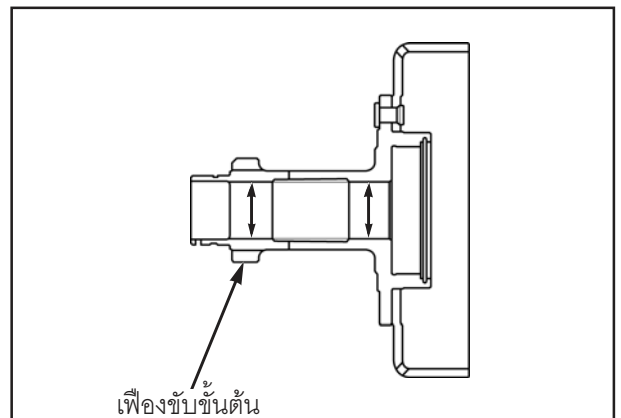
ตรวจสอบความสึกหรอหรือเสียหายของแผ่นคลัทช์แรงเหวี่ยงแต่ละอัน



## เฟืองขับขั้นต้น

วัดเส้นผ่าศูนย์กลางภายในเฟืองขับขั้นต้น

ค่าจำกัดการซ่อม : 19.11 มม. (0.752 นิ้ว)



## เพลาช้อเหวี่ยง

วัดเส้นผ่าศูนย์กลางภายนอกเพลาช้อเหวี่ยง

ค่าจำกัดการซ่อม : 18.92 มม. (0.745 นิ้ว)

