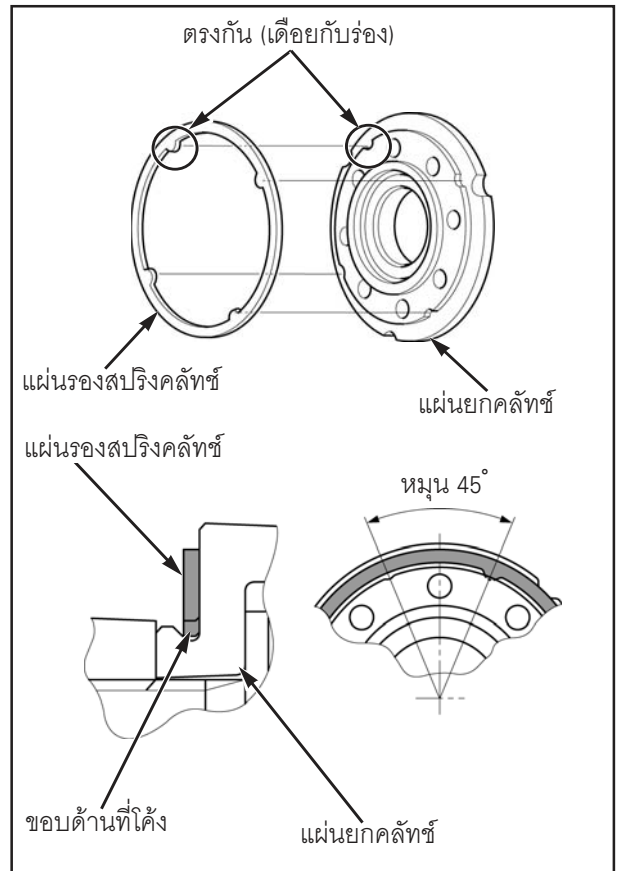
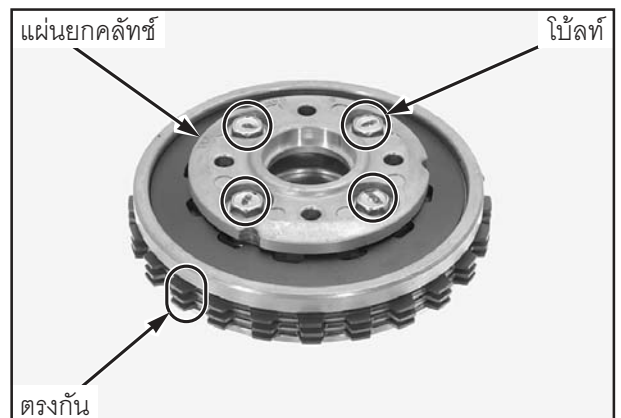


คลัทช์/ขาเปลี่ยนเกียร์

จัดแผ่นรองสปริงคลัทช์โดยให้ขอบด้านที่โค้งหันไปทางด้านแผ่นยกคลัทช์ ดังรูป ในขณะที่จัดให้เดือยของแผ่นรองสปริงคลัทช์ตรงกับร่องที่แผ่นยกคลัทช์ หมุนแผ่นรองสปริงคลัทช์ประมาณ 45°



ประกอบแผ่นยกคลัทช์
ประกอบโบลท์หัวควรว
จัดให้เดือยของแผ่นผ้าคลัทช์ตรงกัน



ประกอบแหวนรองเข้ากับเรือนคลัทช์ตัวนอก
ประกอบชุดเรือนคลัทช์ตัวกลางเข้ากับเรือนคลัทช์ตัวนอก

