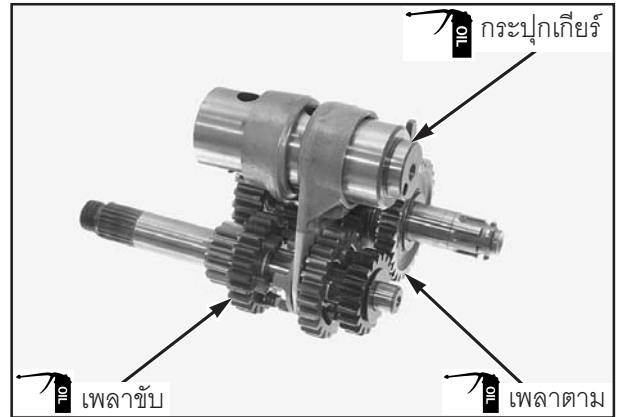
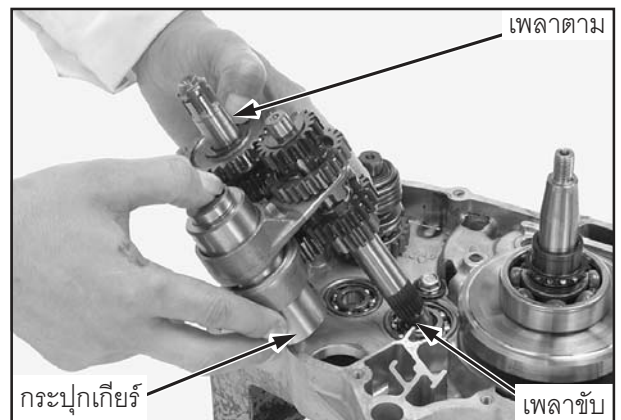


# เพลาช้อเหวียง/ชุดเฟืองเกียร์/ชุดสตาร์ท

ทาน้ำมันเครื่องที่เฟืองของชุดเฟืองเกียร์และผิวสัมผัสตลอดคกระปุกเกียร์  
ประกอบชิ้นส่วนเพลาช้อ เพลตาม และคกระปุกเกียร์เข้าด้วยกัน ดังรูป



ประกอบเพลาช้อ เพลตาม และคกระปุกเกียร์เข้ากับเรือนเครื่องยนต์ด้านขวา



หมุนคกระปุกเกียร์เพื่อตรวจสอบการทำงานของชุดเฟืองเกียร์  
จัดให้ส่วนปลายของแผ่นล๊อคคกระปุกเกียร์ร่องของคกระปุกเกียร์  
ประกอบชิ้นส่วนเรือนเครื่องยนต์ (หน้า 12-17)

