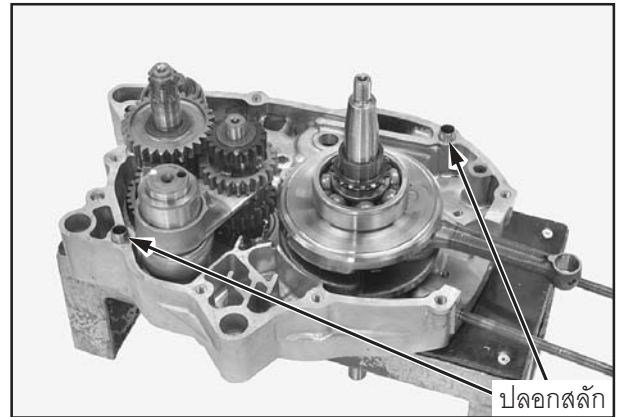


เพลาช้อเหวียง/ชุดเฟืองเกียร์/ชุดสตาร์ท

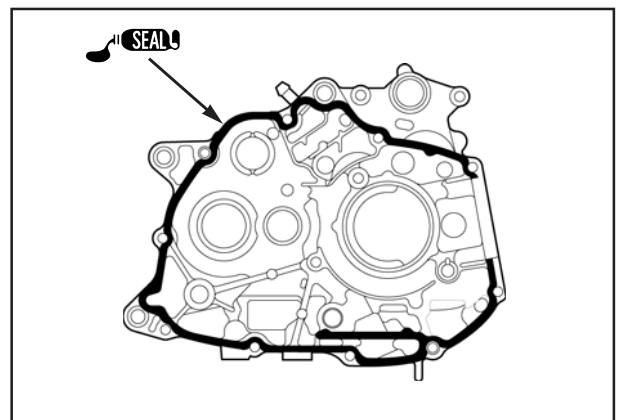
การประกอบชิ้นส่วนเรือนเครื่องยนต์

ทำความสะอาดเอาน้ำมันรั่วออกจากผิวสัมผัสเรือนเครื่องยนต์ด้านซ้ายและด้านขวา

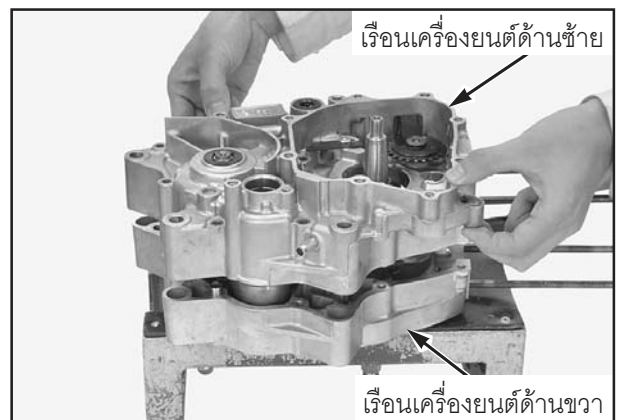
ประกอบปลอกสลักเข้ากับเรือนเครื่องยนต์ด้านขวา



ทาน้ำมันกันรั่ว (ทรีบอนด์ 1215 หรือ 1207B หรือ LOC-TITE 5020 หรือเทียบเท่า) บางๆ แต่ให้ทั่วบริเวณผิวสัมผัสทั้งหมดของเรือนเครื่องยนต์ด้านซ้าย ยกเว้นบริเวณช่องทางเดินน้ำมัน ดังรูป



ประกอบเรือนเครื่องยนต์ด้านซ้ายบนเรือนเครื่องยนต์ด้านขวา



ประกอบและขันน็อตยึดเรือนเครื่องยนต์ให้แน่นในลักษณะไขว้กันแบบกากบาท 2-3 ครั้ง

