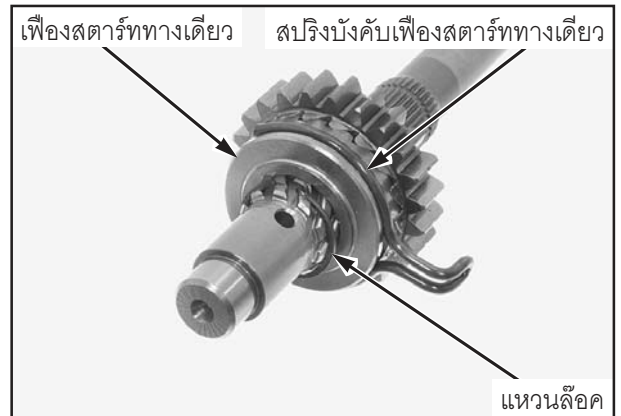
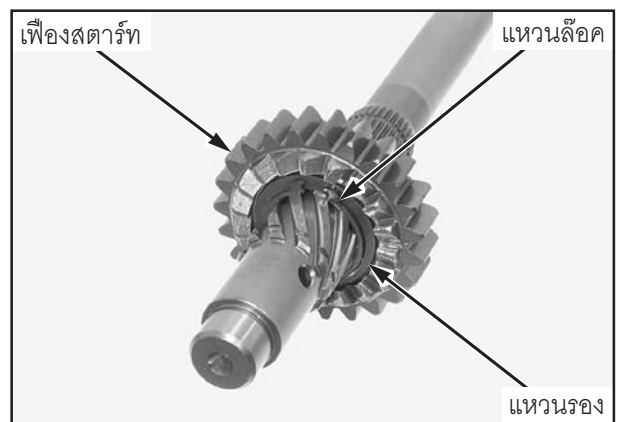


เพลาช้อเหวียง/ชุดเฟืองเกียร์/ชุดสตาร์ท

- แหวนลิ้นค
- เฟืองสตาร์ททางเดียว
- สปริงบังคับเฟืองสตาร์ททางเดียว



- แหวนลิ้นค
- แหวนรอง
- เฟืองสตาร์ท



การตรวจสอบ

ตรวจสอบความคดงอ สึกหรือเสียหายของแกนสตาร์ท

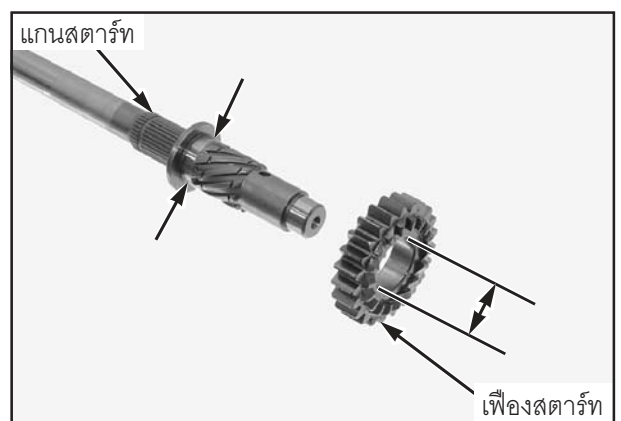
วัดเส้นผ่าศูนย์กลางภายนอกแกนสตาร์ท

ค่าจำกัดการซ่อม : 19.94 มม. (0.785 นิ้ว)

ตรวจสอบความสึกหรอผิดปกติหรือความเสียหายของเฟืองสตาร์ท

วัดเส้นผ่าศูนย์กลางภายในเฟืองสตาร์ท

ค่าจำกัดการซ่อม : 20.08 มม. (0.791 นิ้ว)



ตรวจสอบเบ้าของแกนสตาร์ทที่เรือนเครื่องยนต์ด้านซ้ายและด้านขวาว่าสึกหรอมากเกินไปหรือเสียหายหรือไม่

