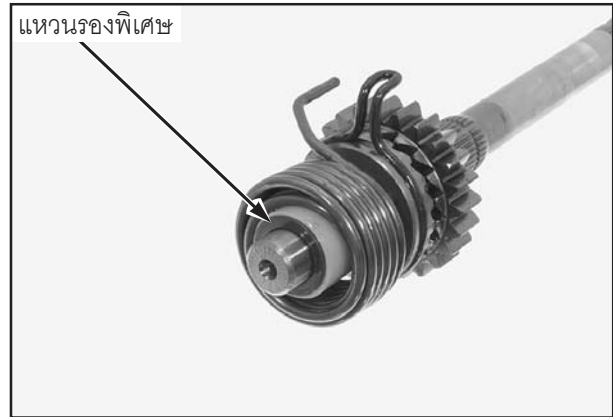


เพลาช้อเหวียง/ชุดเฟืองเกียร์/ชุดสตาร์ท

ประกอบแหวนรองพิเศษเข้ากับแกนสตาร์ท



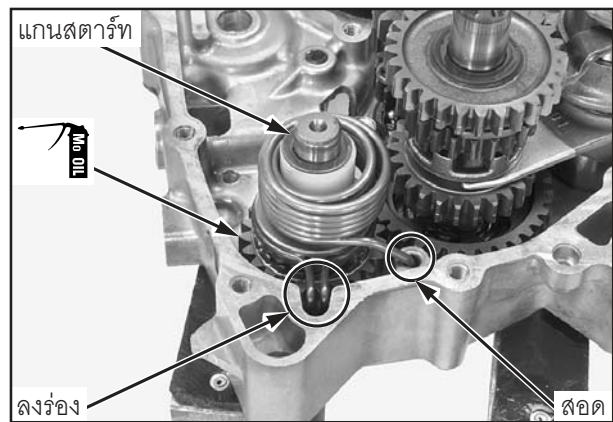
การประกอบ

ทาน้ำมันโมลิบดีนัมไดซัลไฟด์ที่ฟันเฟืองสตาร์ท

ประกอบแกนสตาร์ทโดยจัดให้สปริงบังคับเฟืองสตาร์ท

ทางเดี่ยวลงร่องที่เรือนเครื่องยนต์ด้านขวา ดังรูป
สอดปลายของสปริงรั้งกลับเข้าไปในรูของเรือนเครื่อง-
ยนต์ด้านขวา ดังรูป

ประกอบชิ้นส่วนเรือนเครื่องยนต์ (หน้า 12-17)



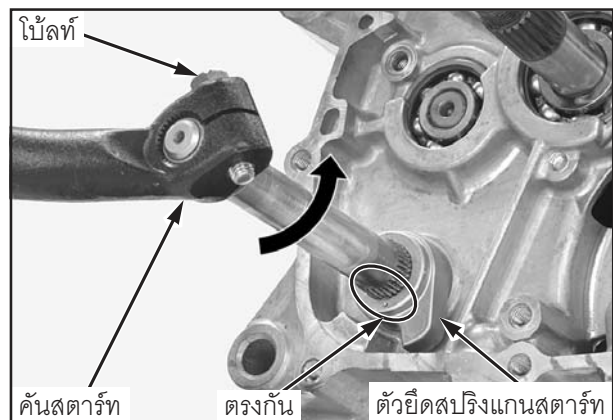
ประกอบตัวยึดสปริงแกนสตาร์ทเข้ากับแกนสตาร์ท

ประกอบคั่นสตาร์ทและโบลท์ชั่วคราว

หมุนคั่นสตาร์ทและประกอบตัวยึดสปริงแกนสตาร์ทให้
เข้าที่ในขณะที่จัดให้ฟันด้านข้างของตัวยึดสปริงแกน
สตาร์ทตรงกับร่องฟันด้านข้างของแกนสตาร์ท

คลายคั่นสตาร์ทออก

ถอดโบลท์และคั่นสตาร์ท



ประกอบแหวนล๊อคเข้ากับร่องแกนสตาร์ท

ข้อควรจำ

• ต้องแน่ใจว่าแหวนล๊อคลงร่องพอดี

ประกอบขาเปลี่ยนเกียร์ (หน้า 10-27)

