

ล้อหลัง/ระบบเบรค/ระบบกันสะเทือน

การแยกชิ้นส่วน

ถอดซีลกันฝุ่นออก

คลายน็อตยึดสเตอร์หลัง

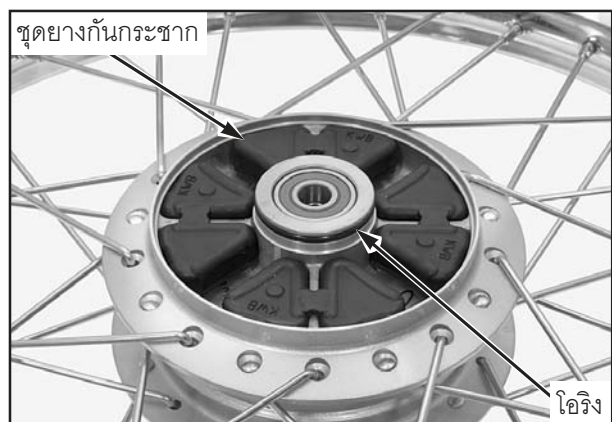
ถอดหน้าแปลนสเตอร์หลังออกจากดุมล้อด้านซ้าย



ถอดชุดยางกันกระชากและโอริง

ข้อควรจำ

- เปลี่ยนยางกันกระชากทั้งคู่เสมอ



ถอดน็อตและสเตอร์หลัง

