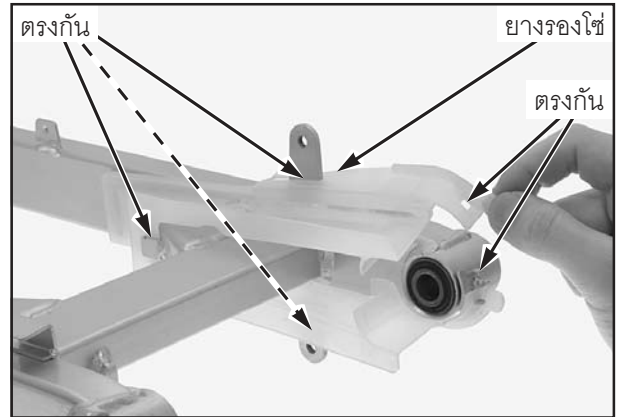


ล้อหลัง/ระบบเบรค/ระบบกันสะเทือน

ประกอบยางรองโช้เข้ากับสวิงอาร์มโดยจัดให้ร่องด้าน
หลังตรงกับขอเกี่ยวบนสวิงอาร์มและประกอบร่องที่ยาง
รองโช้เข้ากับหูยึดบังโช้ที่สวิงอาร์ม
ประกอบร่องด้านหน้าเข้ากับขอเกี่ยวบนสวิงอาร์ม



การประกอบ

ร้อยโช้ขับเคลื่อนและประกอบสวิงอาร์มเข้ากับตัวถัง
สอดโบลท์ยึดจุดหมุนสวิงอาร์มจากทางด้านซ้าย



ประกอบแหวนรองเข้ากับโบลท์ยึดจุดหมุนสวิงอาร์ม



ประกอบน็อตยึดจุดหมุนสวิงอาร์มเข้ากับโบลท์ยึดจุด
หมุนสวิงอาร์มและขันไว้ชั่วคราว

