

RESERVOIR DE CARBURANT

DEPOSE/INSTALLATION

⚠ DANGER

L'essence est un produit très inflammable et peut exploser dans certaines conditions. MAINTENEZ-LA HORS DE PORTEE DES ENFANTS.

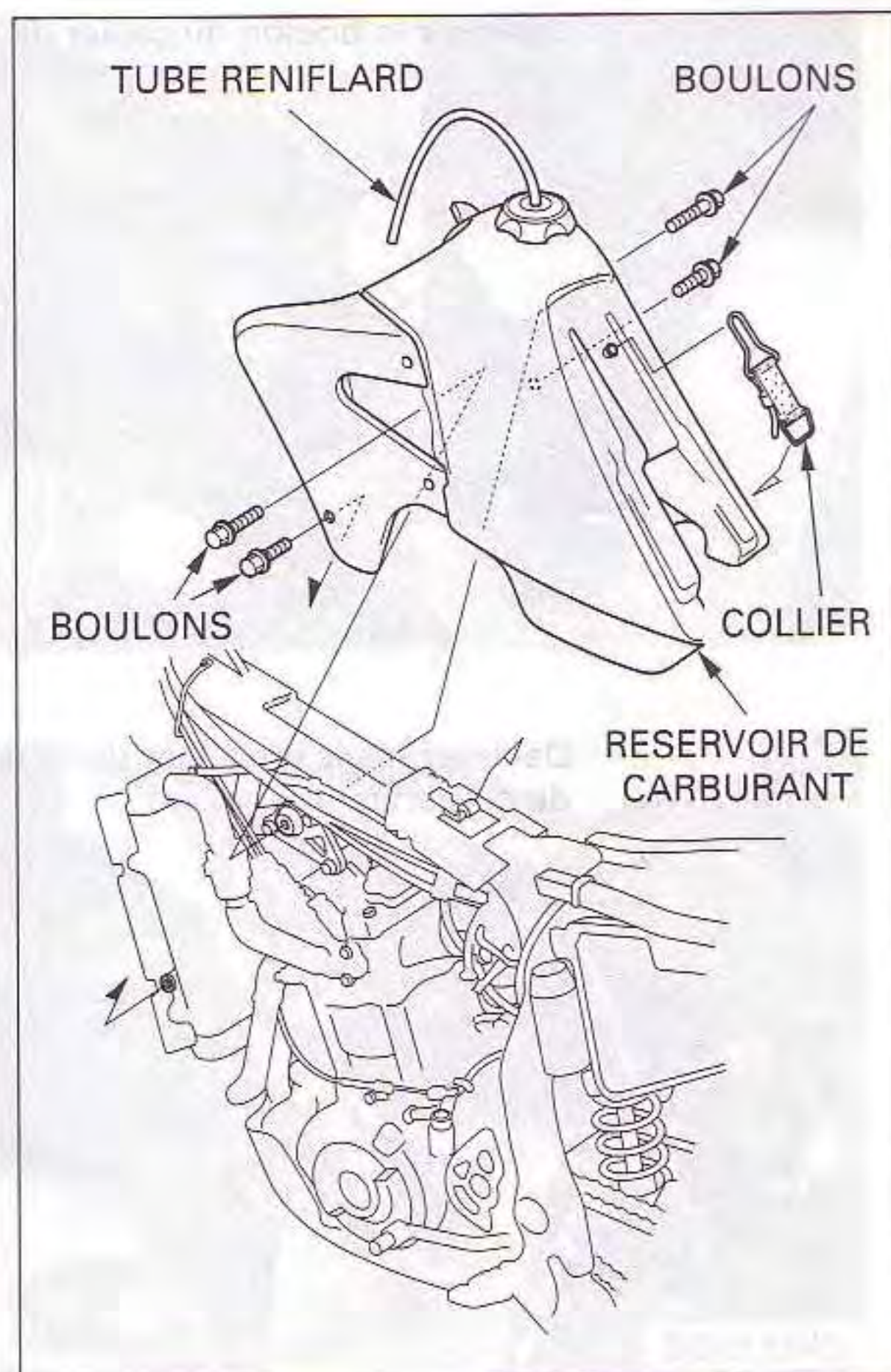
Déposez le siège (page 2-2).

Débranchez le tube reniflard de l'écrou de tige. Fermez la soupape de carburant (OFF), et débranchez la ligne de carburant.

Enlevez les boulons d'enveloppe du radiateur. Enlevez les boulons de fixation du réservoir de carburant. Décrochez la bande et déposez le réservoir de carburant.

Pour l'installation, inversez l'ordre de la dépose.

Après installation, vérifiez qu'il n'y a pas de fuite de carburant.



CADRE SECONDAIRE

DEPOSE

Enlevez les composants suivants:

- Siège (page 2-2).
- Capot droit (page 2-2).

Débranchez du boîtier du filtre à air le tube reniflard du carter.

Enlevez du boîtier du filtre à air le module de commande d'allumage.

Enlevez le collier métallique et débranchez les connecteurs de feux arrière et les connecteurs du régulateur AC.

Enlevez le boulon et le réservoir de frein arrière. Dévissez le boulon et dégagez du collier le flexible du réservoir.

