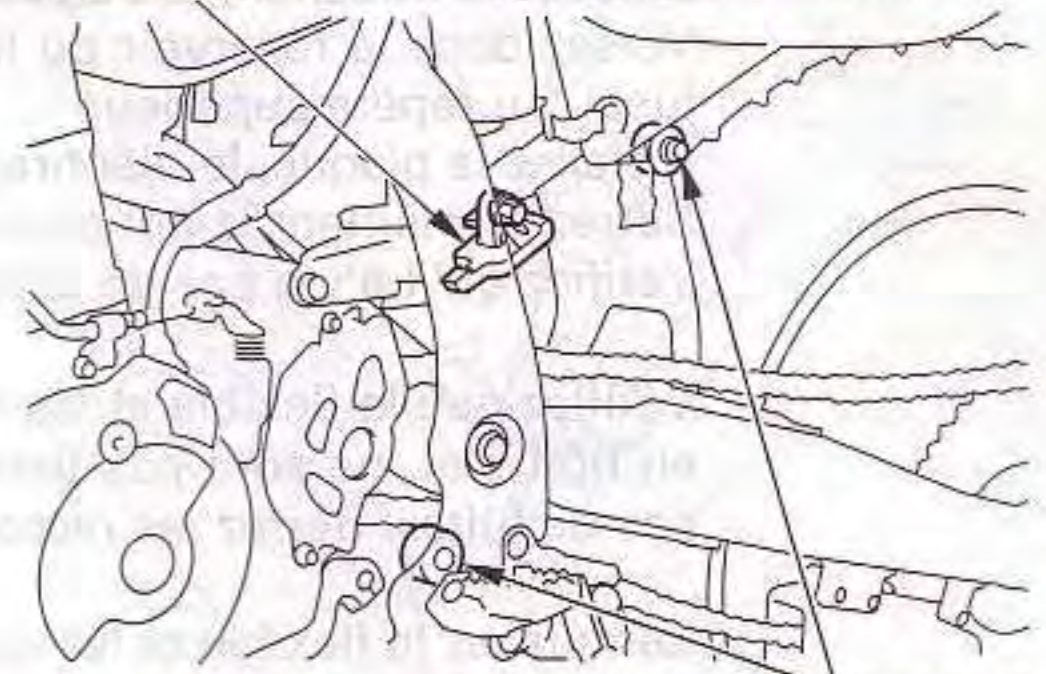


ROULEAUX DE GUIDE DE CHAINE

Vérifiez que les rouleaux de la chaîne d'entraînement ne sont pas trop usés et ne présentent pas de grippage.

Remplacez le rouleau si nécessaire et serrez les boulons de rouleau.

COULISSEAU DE CHAINE SUPERIEURE



ROULEAUX DE CHAINE D'ENTRAINEMENT

LIQUIDE DE FREIN

ATTENTION :

- **Ne mélangez pas des types différents de liquides, car ils ne sont pas compatibles entre eux.**
- **Empêchez les matières étrangères de pénétrer dans le circuit au moment du remplissage du réservoir.**
- **Ne déversez de liquide sur les pièces peintes, en plastique ou en caoutchouc. Placez un chiffon sur ces pièces au moment de l'entretien du circuit.**

INSPECTION DU NIVEAU DE LIQUIDE

NOTE :

Lorsque le niveau de liquide est bas, vérifiez que les plaquettes de frein ne sont pas usées (voir la page suivante). Un niveau de liquide bas peut provenir de l'usure des plaquettes de frein. Si les plaquettes de frein sont usées, le piston de l'étrier est poussé vers l'extérieur, et ceci explique le niveau bas dans le réservoir. Si les plaquettes de frein ne sont pas usées et si le niveau de liquide est bas, vérifiez qu'il n'y a pas de fuites sur le circuit.

Placez la moto sur une surface horizontale et soutenez-la en position verticale.

FREIN AVANT :

Vérifiez le niveau dans le réservoir de liquide de frein avant à travers le regard.

Si le niveau est proche de la marque inférieure, vérifiez l'usure des plaquettes de frein (page 3-20).

FREIN ARRIERE :

Déposez le capot droit (page 2-2).

Vérifiez le niveau dans le réservoir de liquide de frein arrière.

Si le niveau est proche de la marque inférieure, vérifiez l'usure des plaquettes de frein (page 3-20).

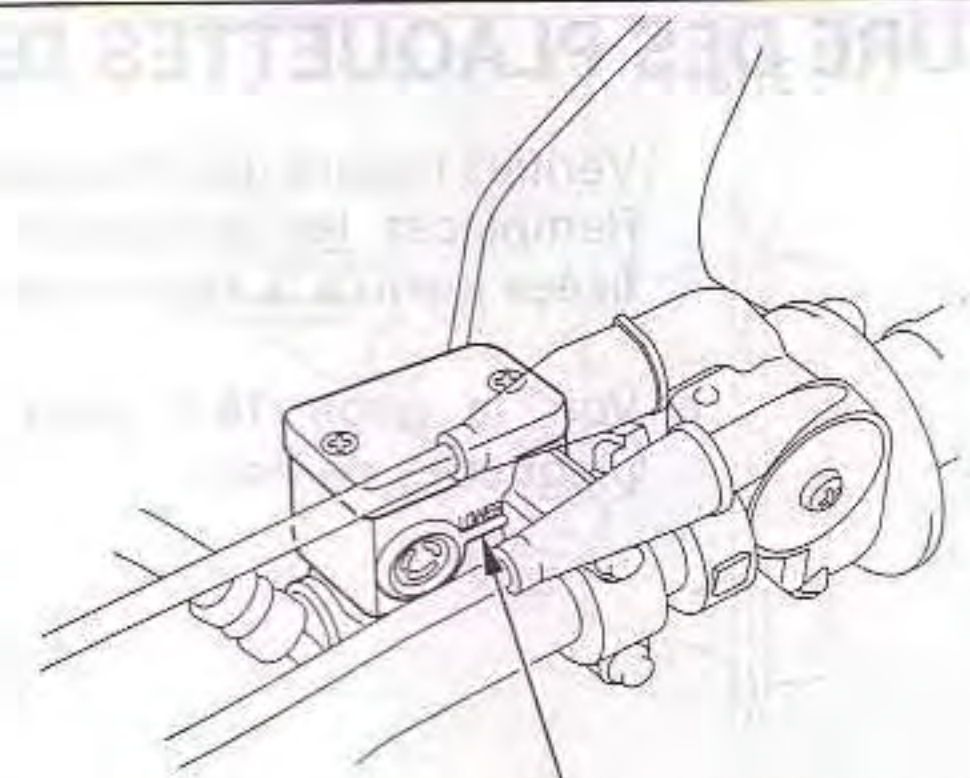
REEMPLISSAGE DE LIQUIDE

AVANT :

Enlevez les vis, le couvercle et le diaphragme. Versez dans le réservoir du liquide de frein DOT 4 jusqu'à la marque supérieure (upper). Installez le diaphragme et le couvercle. Serrez les vis avec le couple spécifié.

COUPLE : 2 N-m (0,2 kgf-m)

Vérifiez qu'il n'y a pas de fuite sur le circuit.

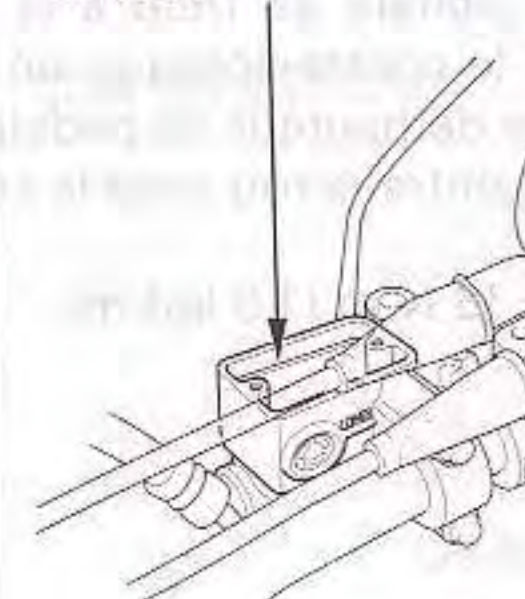


REPERE INFERIEUR "LOWER"

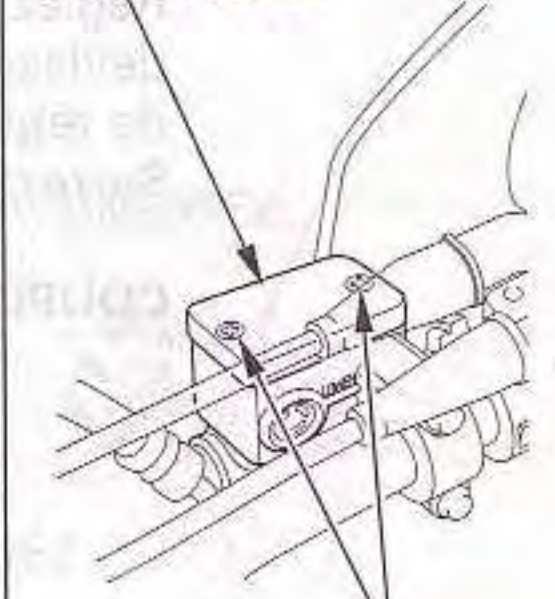


REPERE INFERIEUR "LOWER"

REPERE SUPERIEUR "UPPER"



DIAPHRAGME/PLAQUE/COUVERCLE



VIS