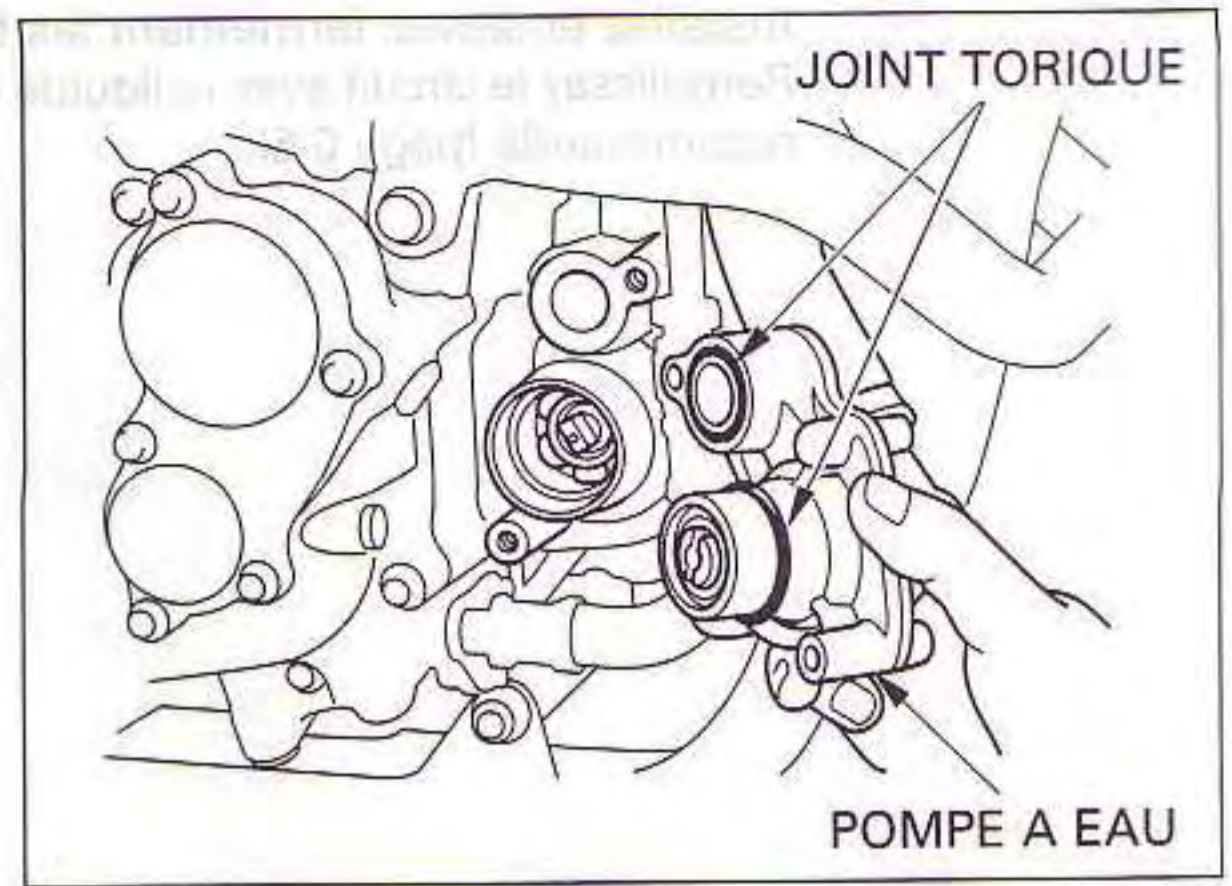
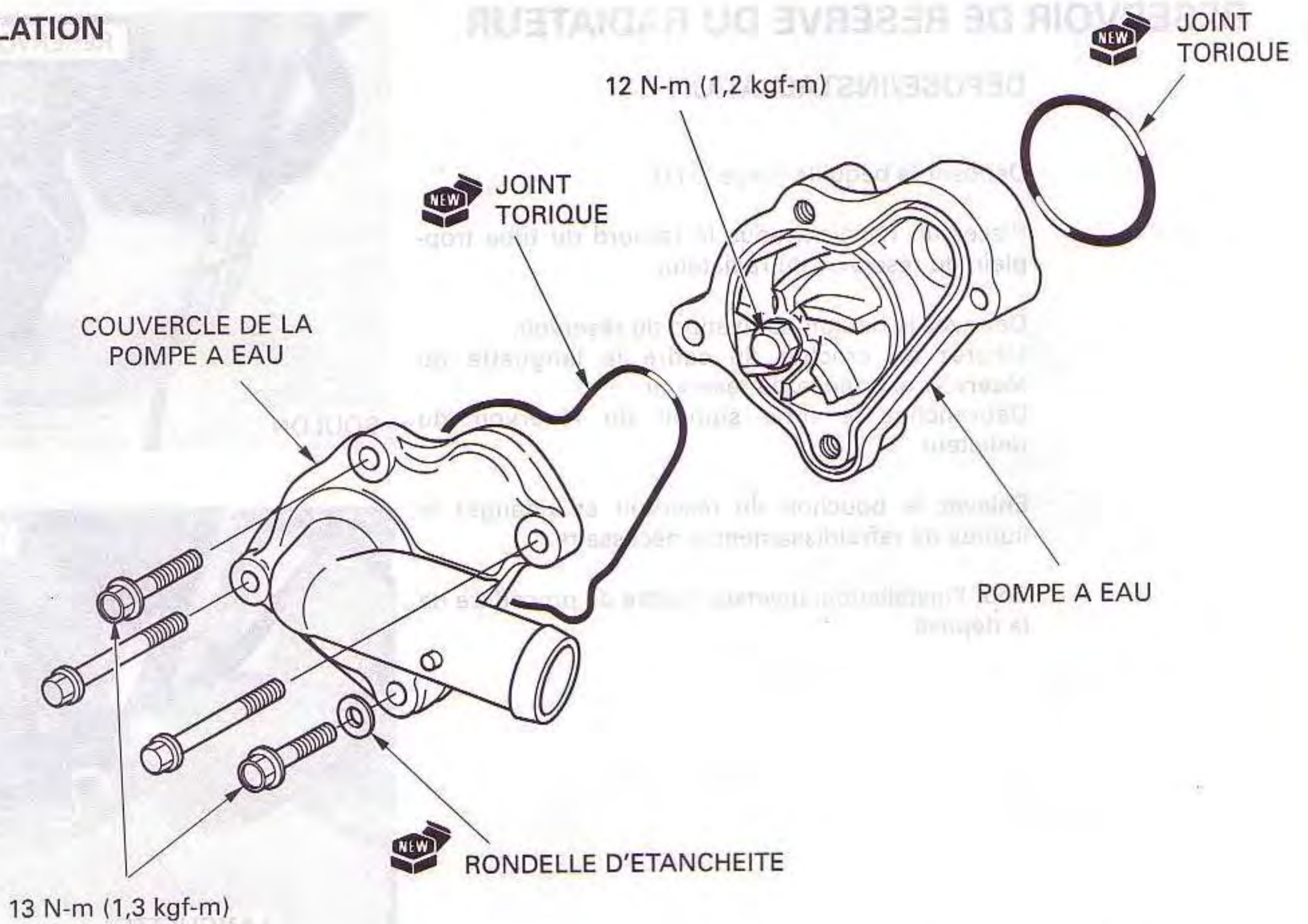


Enlevez les joints toriques de la pompe à eau.



INSTALLATION



Appliquez une mince couche de graisse sur les nouveaux joints toriques et installez-les dans les rainures de la pompe à eau.

Alignez la rainure de l'arbre de la pompe à eau avec l'arbre d'engrenage de l'équilibreur et installez la pompe à eau sur le carter.

