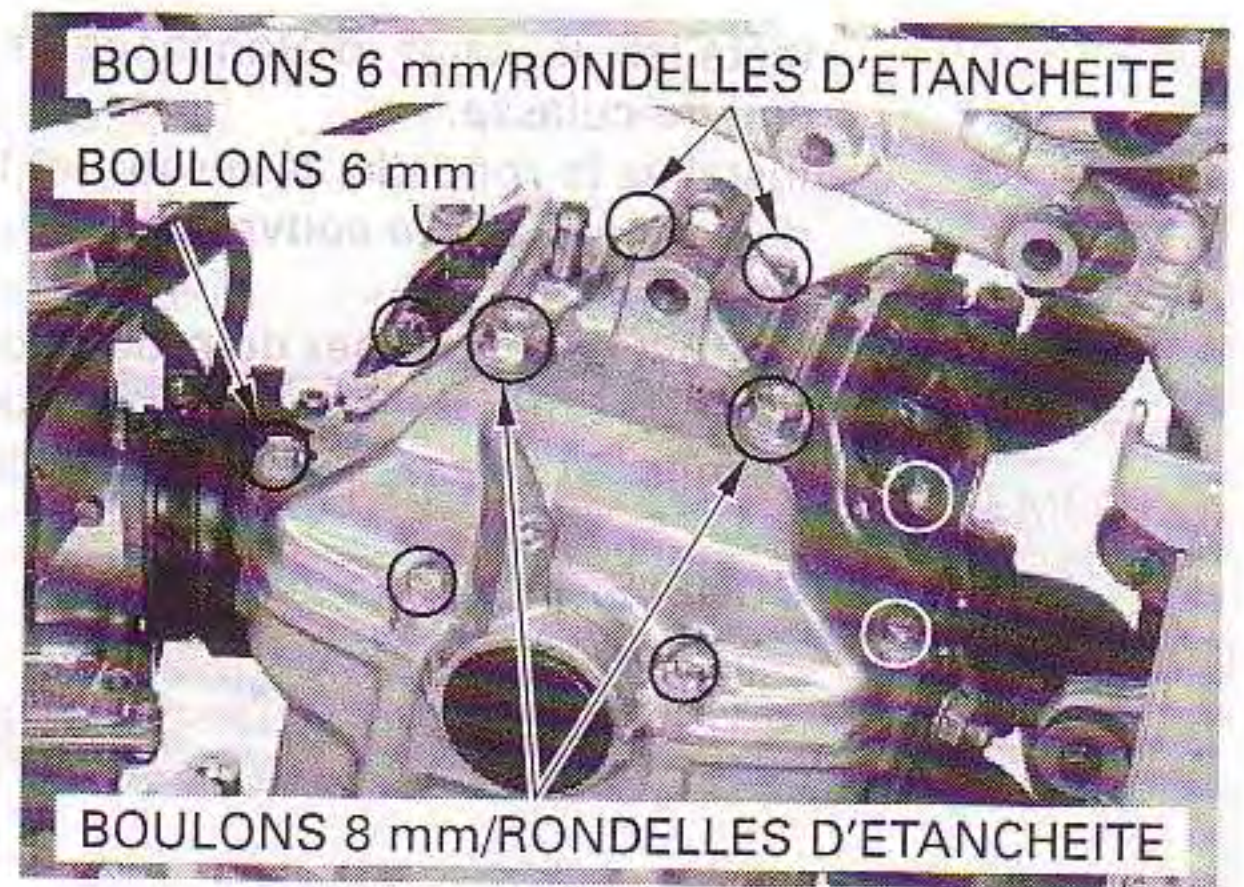


CULASSE/SOUPAPES

Dévissez toutes les vis de réglage de soupape.
Installez le couvre-culasse.
Installez les boulons 8 mm avec de nouvelles rondelles d'étanchéité.
Installez les boulons 6 mm.

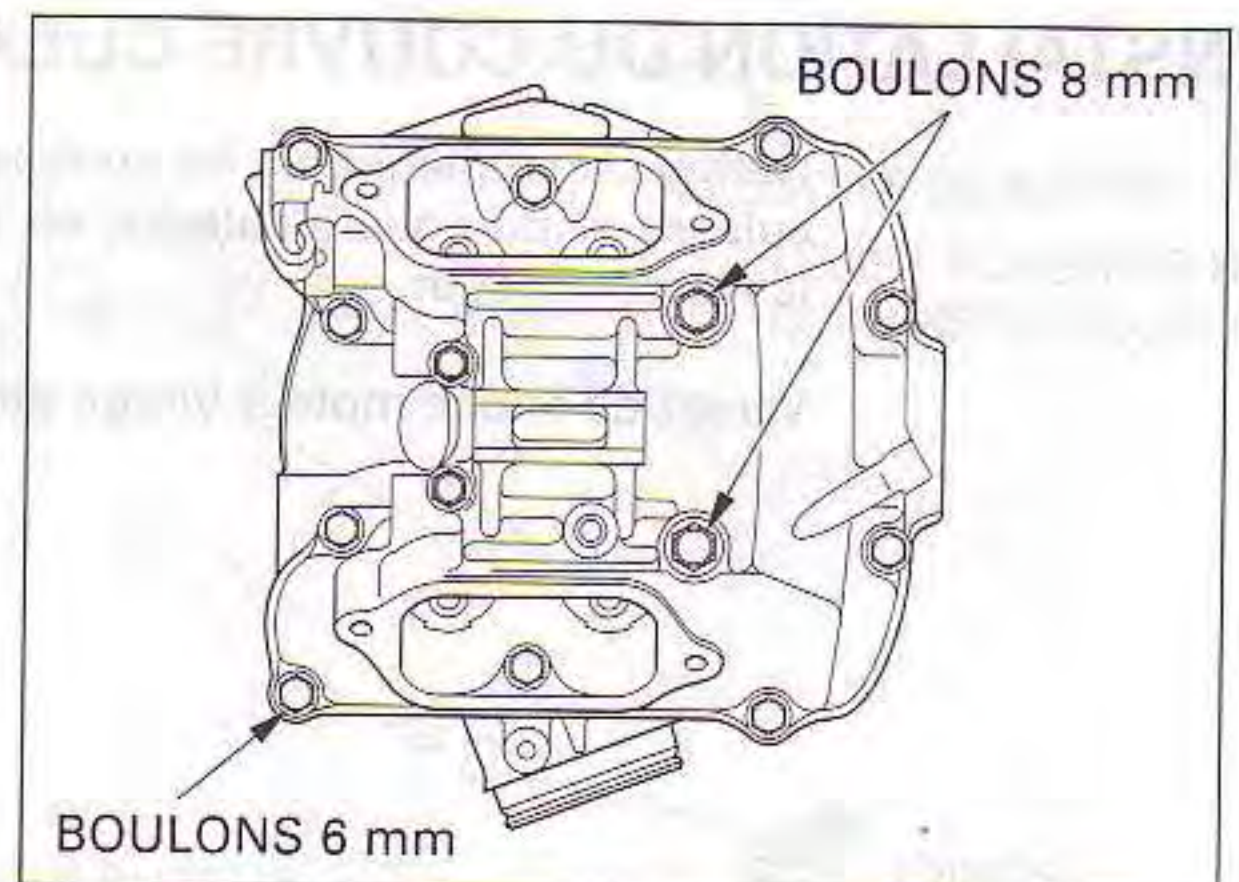


Serrez les boulons 6 mm en ordre entrecroisé en deux opérations ou plus.

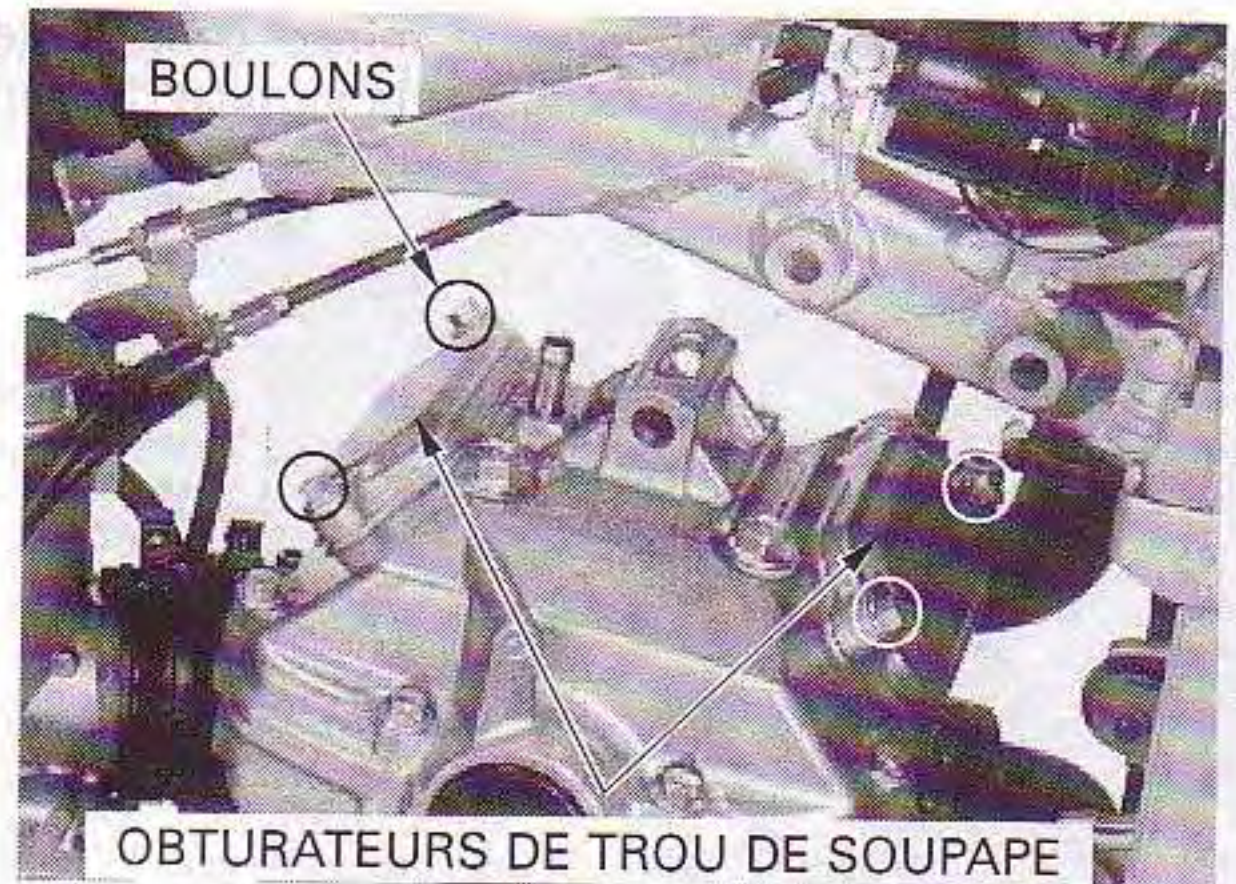
Serrez les boulons 8 mm, puis les boulons 6 mm avec le couple spécifié.

COUPLE: boulon 8 mm: 23 N-m (2,3 kgf-m)
boulon 6 mm: 12 N-m (1,2 kgf-m)

Réglez le jeu de soupape (page 3-8).



Installez les obturateurs de trous de soupapes et serrez les boulons.



Installez les plaques de suspension supérieures du moteur.
Installez le boulon 10 mm/écrou/rondelle et les boulons 8 mm/écrous à tête/rondelles, puis serrez les écrous avec le couple spécifié.

COUPLE: boulon 8 mm: 26 N-m (2,7 kgf-m)
boulon 10 mm: 54 N-m (5,5 kgf-m)

