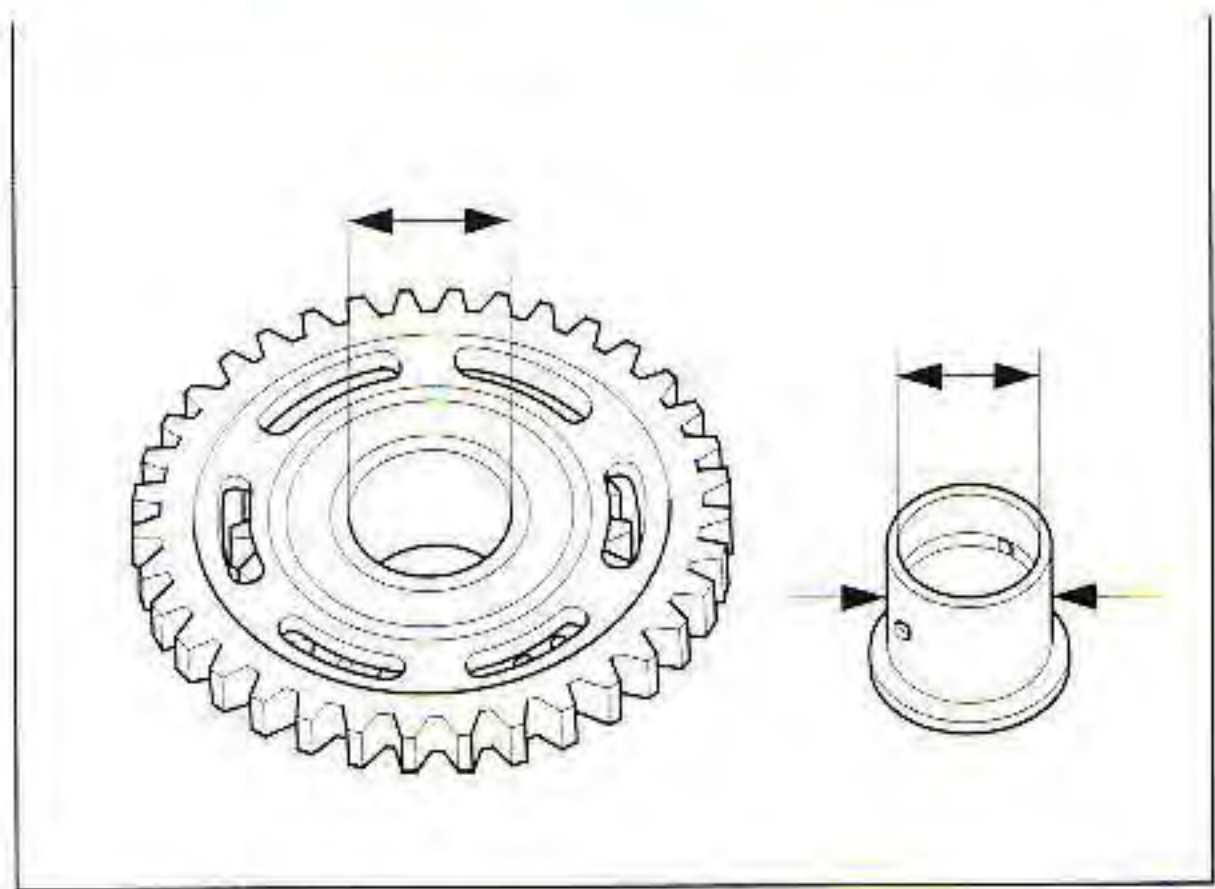


Mesurez le diamètre intérieur de l'engrenage libre du démarreur.

LIMITE DE SERVICE: 23,11 mm

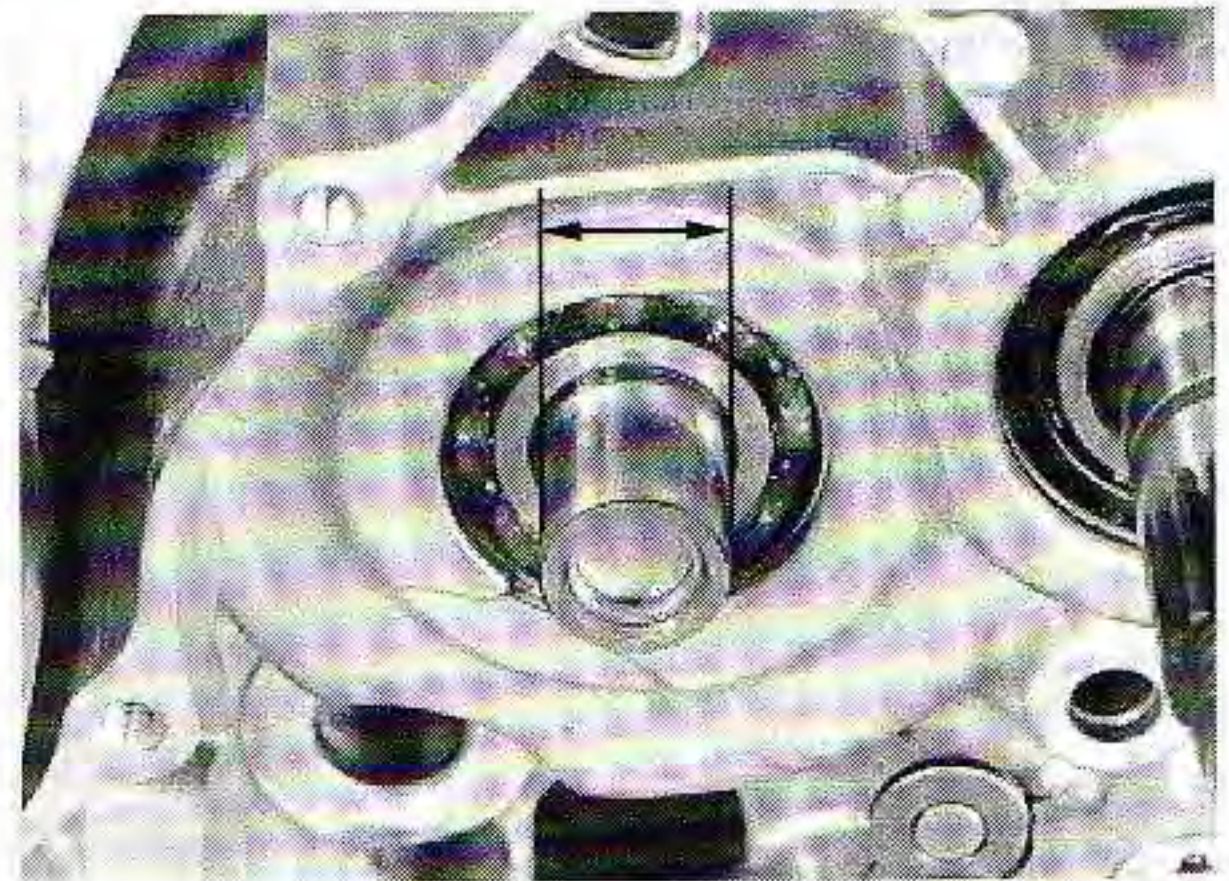
Mesurez le diamètre intérieur et le diamètre extérieur de la douille de l'engrenage libre du démarreur.

LIMITE DE SERVICE: Diamètre intérieur: 20,05 mm
Diamètre extérieur: 22,90 mm



Mesurez le diamètre extérieur de l'arbre intermédiaire au niveau de la surface de glissement de la douille de l'engrenage libre.

LIMITE DE SERVICE: 19,94 mm



MONTAGE

