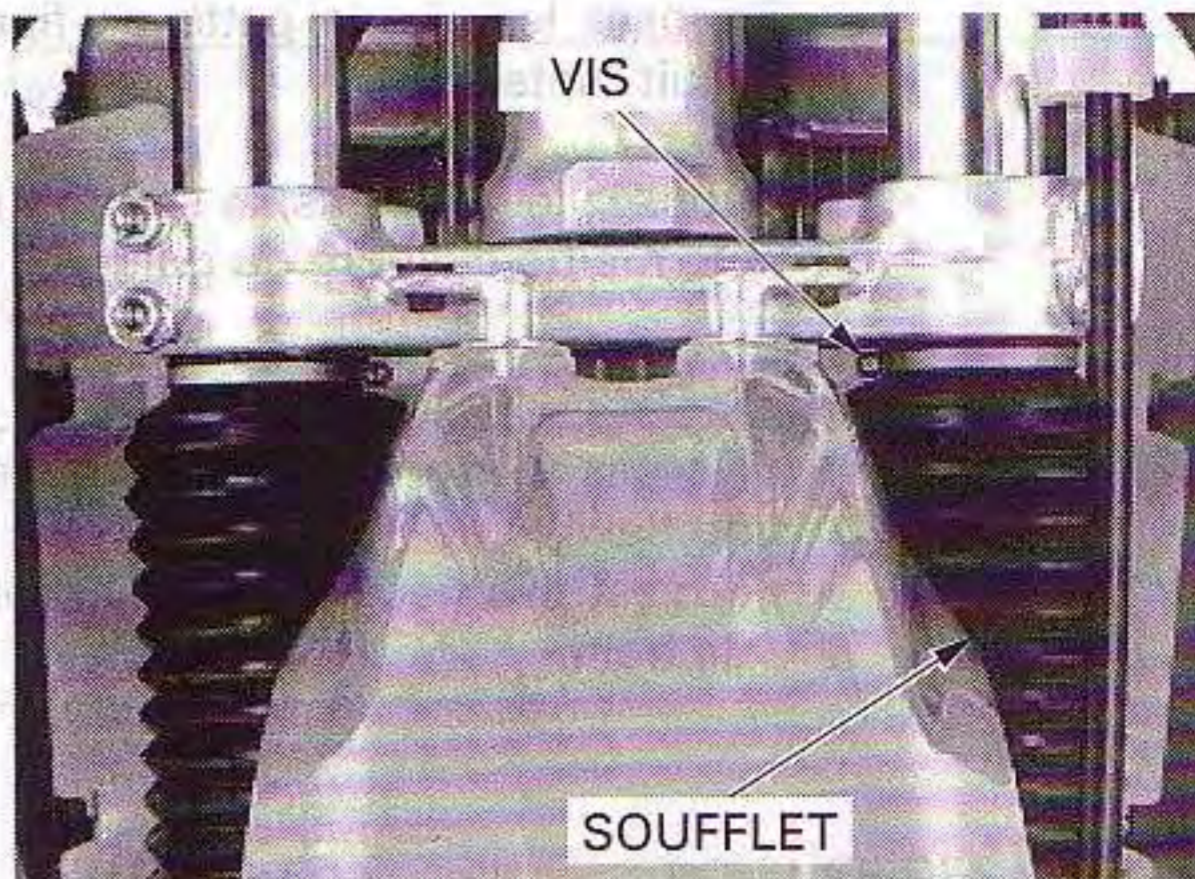
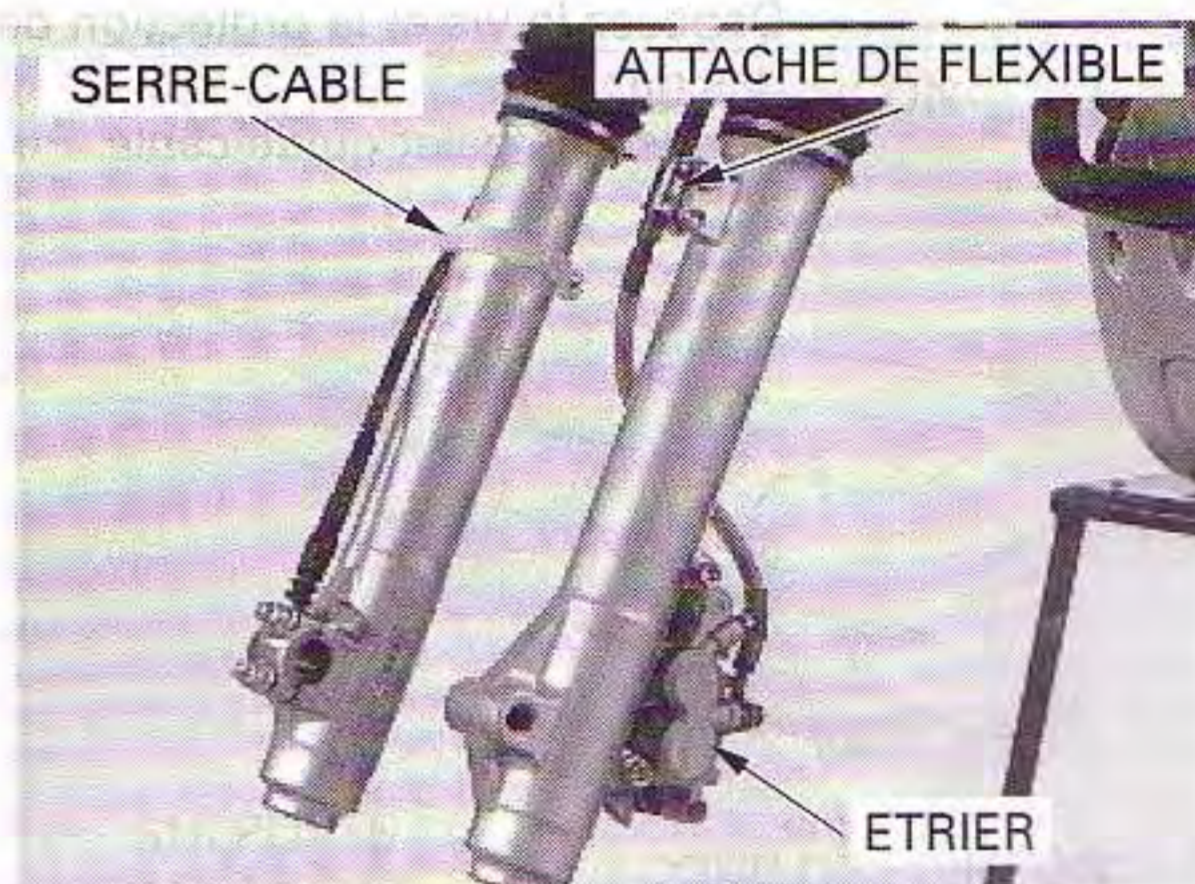


Poussez les soufflets de fourche vers le haut jusqu'à ce qu'ils touchent à peine à la colonne de direction, puis serrez l'attache du soufflet, à l'aide de la vis d'attache.



Installez les pièces suivantes :

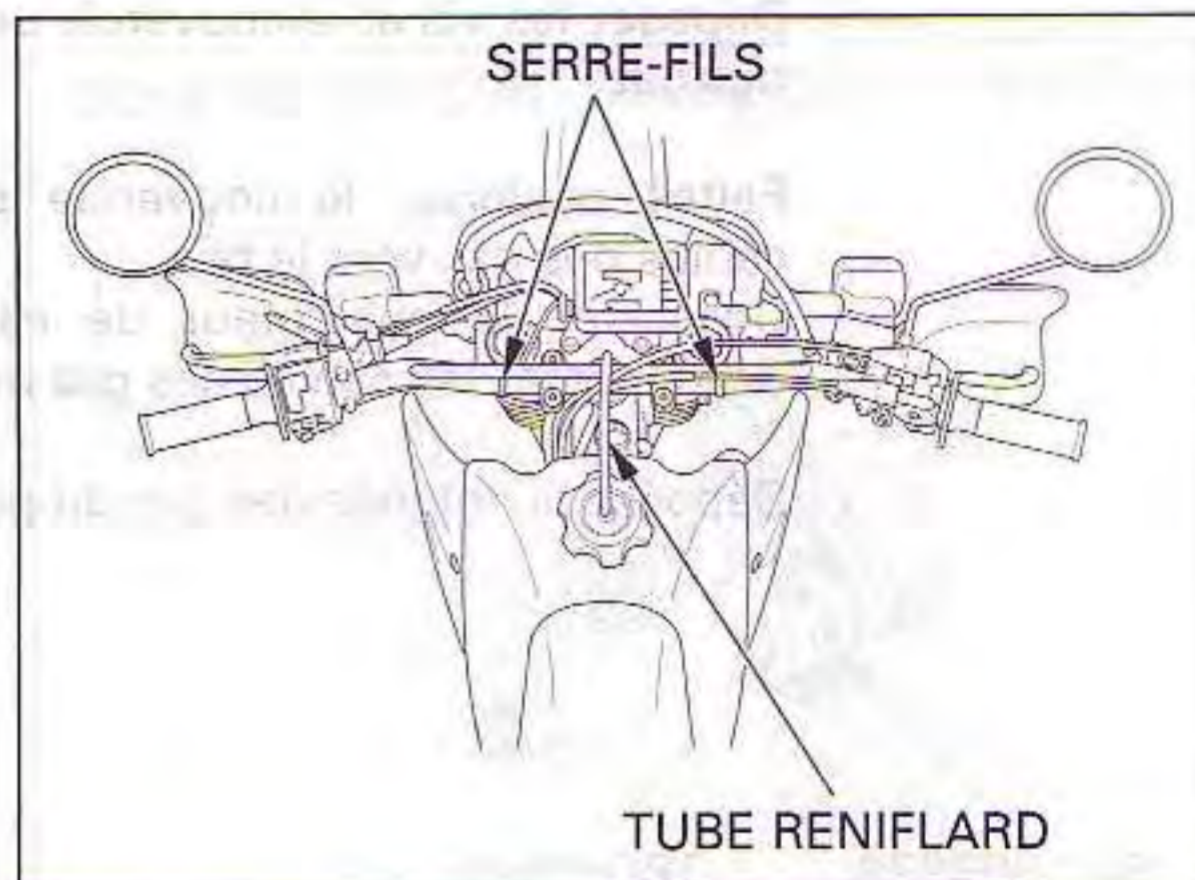
- Serre-câble de compteur de vitesse
- Attache de flexible de frein
- Etrier de frein avant (page 16-15)
- Roue avant (page 14-8)
- Cache frontal (page 2-3)



## GUIDON

### DEPOSE

Dégagez le tube reniflard de réservoir de l'écrou de colonne de direction.  
Libérez les serre-fils du guidon.



Déposez les vis et le commodo de guidon gauche du guidon.

Déposez les boulons, le support de levier de frein et la patte de fixation de levier d'embrayage.

Déposez la poignée de guidon gauche.

