

Placez la jante sur un établi, flèche directionnelle orientée dans le sens anti-horaire.

Placez le moyeu au centre de la jante et commencez à poser les rayons neufs.

Ajustez la position du moyeu de manière à ce que la distance entre la surface droite du moyeu et le côté de la jante soit de 19,0 mm, conformément à l'illustration.

Serrez les rayons au couple indiqué, en deux ou trois étapes progressives.

OUTIL :

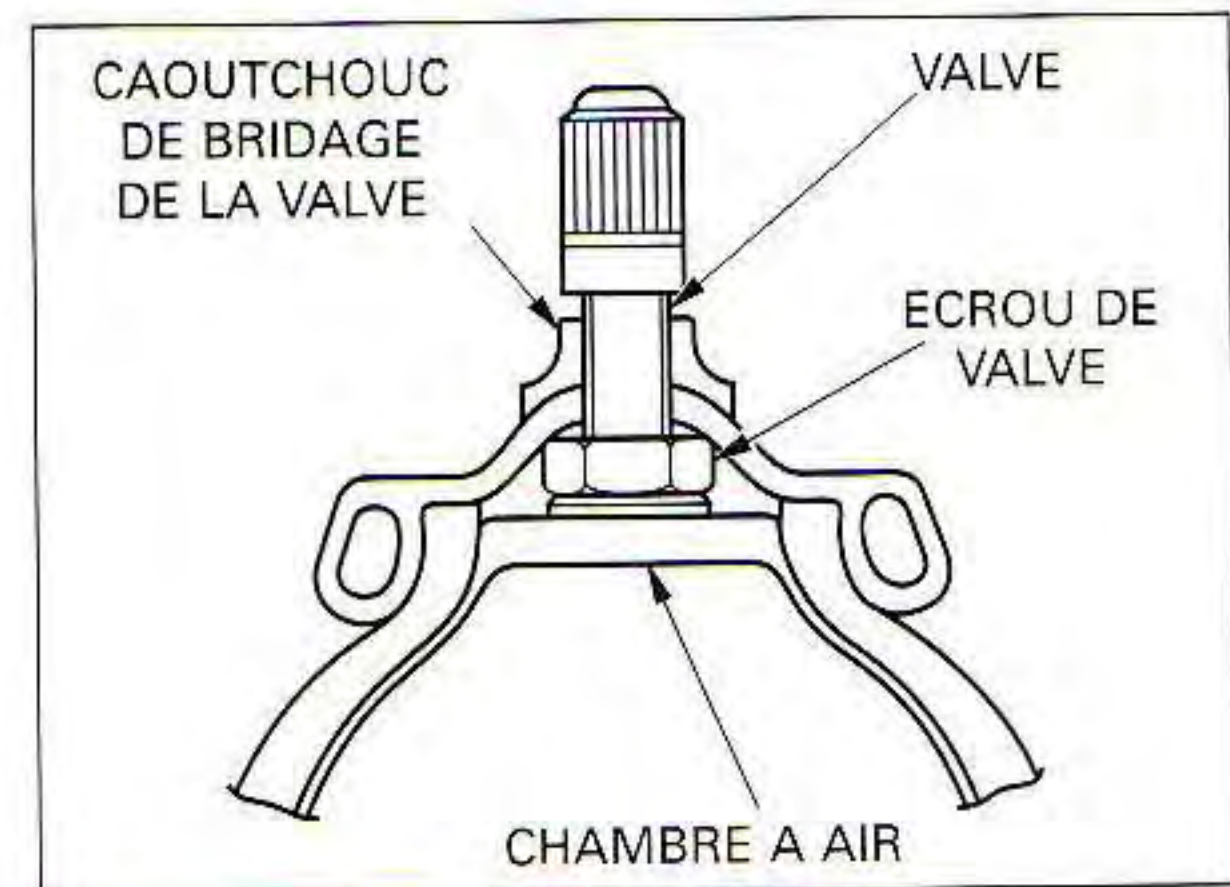
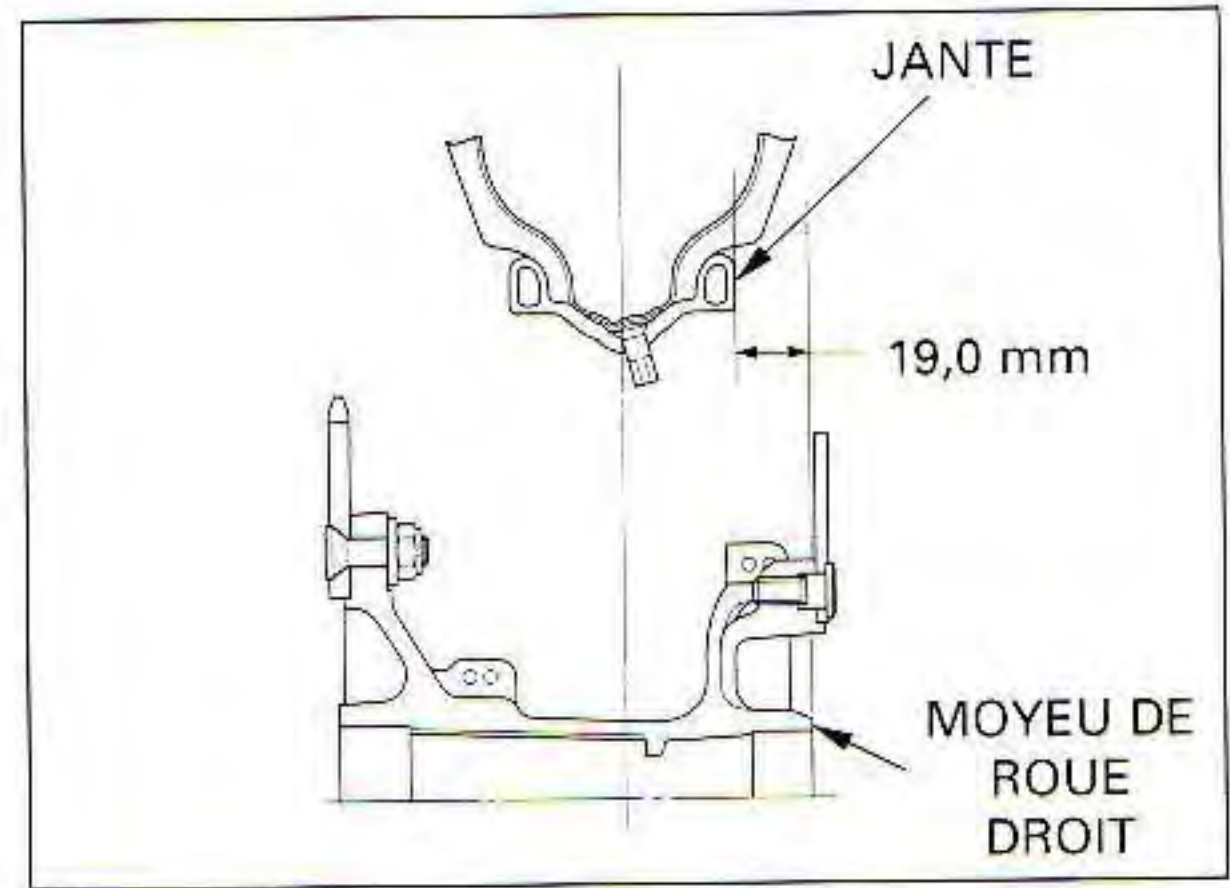
Clé à rayon, 5,8 x 6,1 mm 07701-0020300

COUPLE : 4 N-m (0,4 kgf-m)

Installez le verrou de jante, la bande de jante, la chambre à air et le pneu.

Serrez le verrou de jante au couple spécifié.

COUPLE : 13 N-m (1,3 kgf-m)

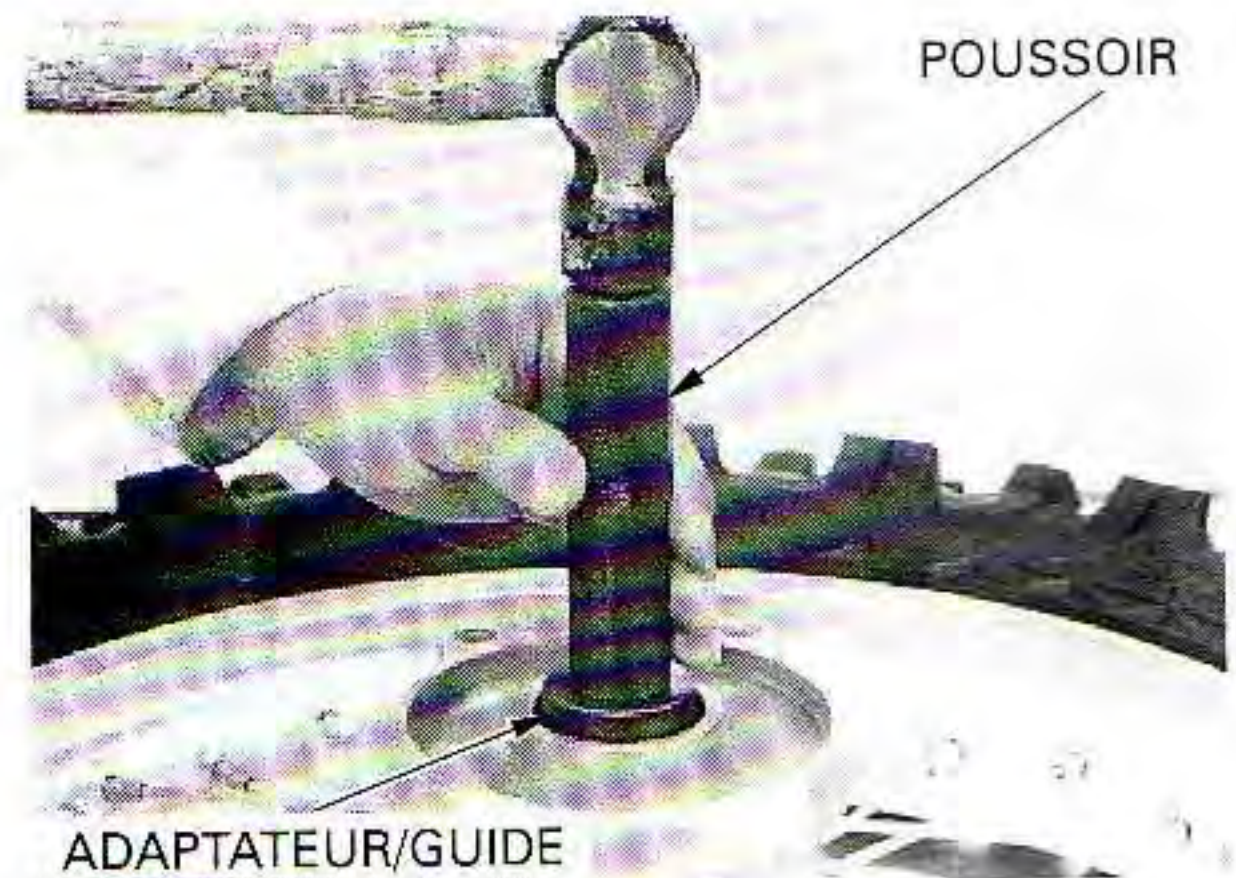


Bourez les cavités de roulement de graisse.

Forcez un roulement gauche neuf à l'aide des outils spéciaux, conformément à l'illustration.

OUTILS :

Poussoir 07749-0010000
Adaptateur, 42 x 47 mm 07746-0010300
Guide, 20 mm 07746-0040400



Installez le collier entretoise.

Forcez un roulement droit neuf à l'aide des outils spéciaux, conformément à l'illustration.

OUTILS :

Poussoir 07749-0010000
Adaptateur, 42 x 47 mm 07746-0010300
Guide, 20 mm 07746-0040400

