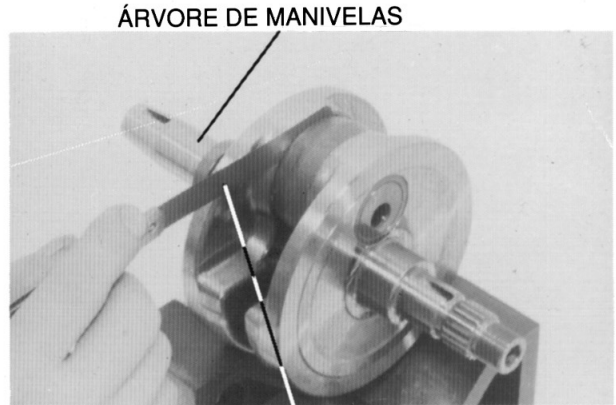


**INSPEÇÃO**

Meça a folga lateral na cabeça da biela com um calibre de lâminas.

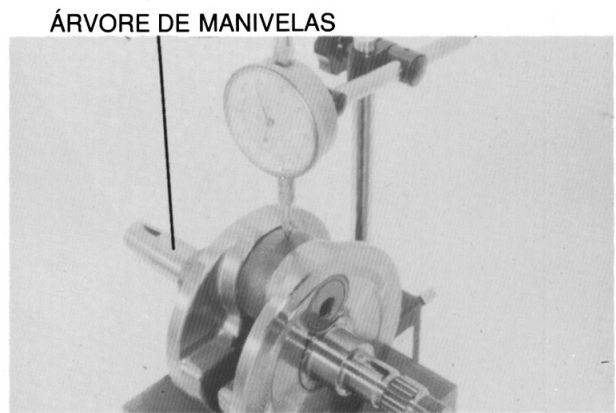
**LIMITE DE USO: 0,5 mm**



CÁLIBRE DE LÂMINAS

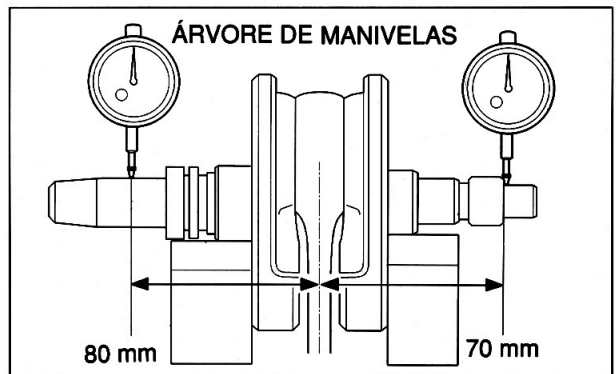
Meça a folga radial na cabeça da biela em dois pontos.

**LIMITE DE USO: 0,05 mm**



Coloque a árvore de manivelas sobre dois blocos em V e meça a excentricidade usando um relógio comparador.

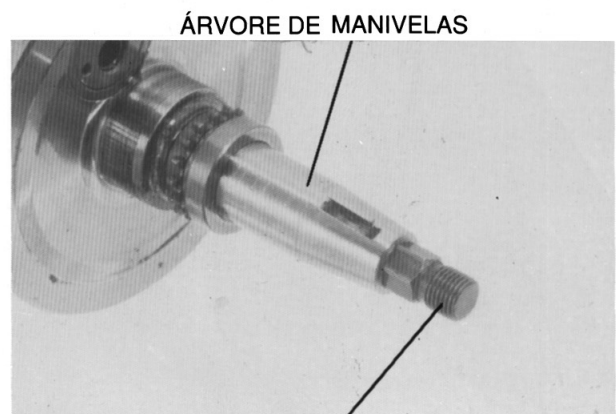
**LIMITE DE USO: 0,10 mm**



**INSTALAÇÃO**

Instale um adaptador rosqueado na extremidade da árvore de manivelas.

Instale o rolamento da carcaça esquerda.



ADAPTADOR